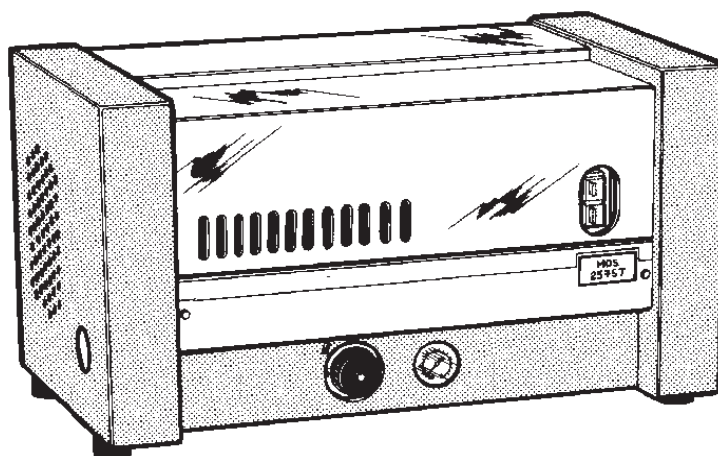
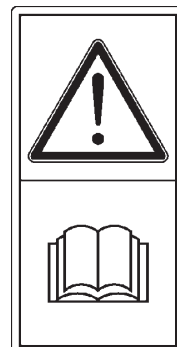




IPC Integrated Professional Cleaning

**IPC**



## **MODULAR ML - SML**

Mod. TST 12.100M - 21.100T - 15.150T - 21.150T - 18.160T - 15.200T  
TST 30.100T - 30.180T - 21.200T

**IDROPULTRICE MURALE AD ACQUA FREDDA**/STATIONARY HIGH PRESSURE COLD WATER CLEANER/NETTOYEUR MURAUX EAU FROIDE/KALTWASSER-HOCHDRUCKREINIGER/HIDROLIMPIADORA MURALES POR AGUA FRIA/MÁQUINA DE LAVAR COM ÁGUA FRIA/МОЕЧНАЯ УСТАНОВКА ВЫСОКОГО ДАВЛЕНИЯ БЕЗ НАГРЕВА ВОДЫ

**MANUALE ISTRUZIONI**/INSTRUCTIONS MANUAL/MANUEL D' INSTRUCTIONS/BEDIENUNGSANLEITUNG/MANUAL DE INSTRUCCIONES/MANUAL DE INSTRUÇÕES/ИНСТРУКЦИИ ПО ЭКСПЛУАТАЦИИ



## INTRODUZIONE

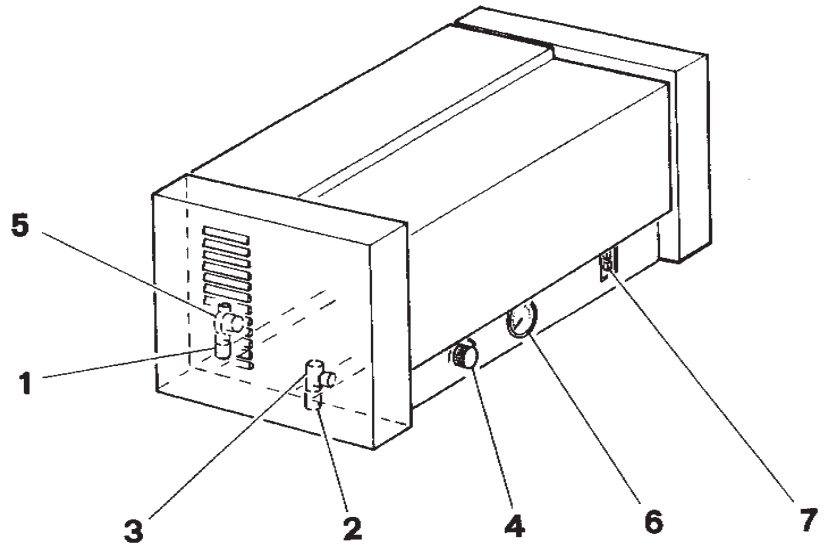
Desideriamo anzitutto congratularci con Lei per aver scelto la nostra macchina che, per il suo concetto costruttivo e per la qualità dei materiali impiegati, non mancherà di darLe, per molto tempo grandi soddisfazioni.

Affinché l'apparecchio da Lei acquistato possa offrirLe il massimo delle prestazioni e affinché non siano commessi errori nel suo impiego, La preghiamo di leggere con attenzione e di applicare le istruzioni contenute nel presente libretto.

La nostra rete di vendita e di assistenza, specializzata nel fornire in ogni momento qualsiasi aiuto tecnico, non mancherà comunque di darLe una efficace assistenza sia durante che dopo il periodo di garanzia.

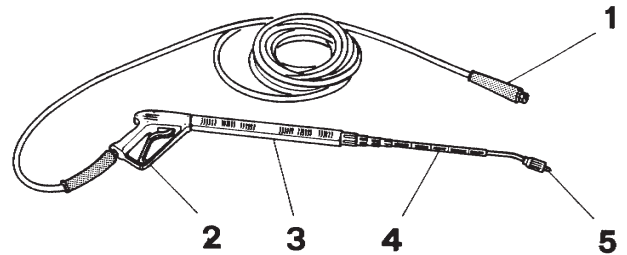
## EQUIPAGGIAMENTO STANDARD

1. ENTRATA ACQUA
  2. USCITA ACQUA
  3. INIETTORE DETERGENTE
  4. VALVOLA DETERGENTE
  5. FILTRO ENTRATA ACQUA
  6. MANOMETRO
  7. INTERRUTTORE MAGNETOTERMICO
- ARRESTO TOTALE TEMPOZZATO
  - PREDISPOSIZIONE ALIMENTAZIONE CON ACQUA CALDA
  - PREDISPOSIZIONE PER APPLICAZIONE DI QUADRO COMANDI A DISTANZA



## ACCESSORI DI SERIE

1. TUBO ALTA PRESSIONE
2. PISTOLA AUTOMATICA
3. PARTE FISSA LANCIA
4. PARTE MOBILE LANCIA
5. UGELLO ACQUA



## ACCESSORI A RICHIESTA

- COMANDI A DISTANZA (\*)
- SUPPORTO A PARETE
- SUPPORTO A BANCO
- VASCHETTA ACQUA INOX
- ALIMENTAZIONE AD ACQUA CALDA KIT 100 (MDS 2360T NON DISPONIBILE)
- KIT PER IDROSSABBIATURA
- IDROSPAZZOLA
- LANCIA SCHIUMA
- TERMINALE LANCIA cm. 70
- TERMINALE LANCIA DOPPIA cm. 70
- TUBO ALTA PRESSIONE DA m. 15

## (\*) COMANDI A DISTANZA

Tutti i modelli MDS sono predisposti per ricevere l'installazione di un comando a distanza fornibile separatamente sotto forma di Kit; di seguito vengono riportati i tipi disponibili e le relative caratteristiche.

## CARATTERISTICHE GENERALI

- Kit forniti completi di tutta la componentistica elettrica e meccanica per l'installazione (esclusi i cavi di collegamento)
- fornitura di tutte le istruzioni necessarie per il corretto funzionamento e per un facile montaggio del Kit
- funzionamento assicurato fino ad una distanza di almeno 30 metri
- predisposizione per il collegamento a gettoniera

## TIPI DI COMANDO A DISTANZA

- Comando a distanza versione standard; sul pannello del CD risultano presenti: spia di linea, interruttore motore pompa
- Comando a distanza completo di elettrovalvola per erogazione detergente; sul pannello del CD risultano presenti: spia di linea, interruttore motore pompa, interruttore elettrovalvola detergente
- Comando a distanza completo di 2 elettrovalvole per erogazione detergente e cera; sul pannello del CD risultano presenti: spia di linea, interruttore motore pompa, interruttore a 2 posizioni per il comando delle 2 elettrovalvole.

## RACCOMANDAZIONI IMPORTANTI

- Il presente libretto va letto prima di procedere all'installazione ed uso dell'idropulitrice.
- Durante l'uso l'apparecchio deve essere sorvegliato.
- L'apparecchio deve essere fissato stabilmente a parete resistente.
- L'apparecchio deve essere collocato al riparo degli agenti atmosferici (in particolare dalla pioggia).
- Non tirare il cavo per disinserire la spina.
- Non effettuate riparazioni precarie al cavo elettrico e fate attenzione che lo stesso non venga danneggiato.
- Non smontate parti della macchina e comunque non fate alcun intervento di manutenzione se prima non avete staccato la spina.
- Evitate di lasciare la macchina esposta a temperature molto basse dove esista pericolo di gelo.
- L'apparecchio non deve essere installato in ambienti umidi o in ambienti contenenti un'atmosfera aggressiva.
- In caso utilizzate un prolungamento del cavo elettrico, è fondamentale attenersi alle istruzioni (Ved. 6.5).  
Una errata scelta delle caratteristiche del cavo può pregiudicare la funzionalità della macchina o danneggiarla.
- E' importante che la macchina non sia lasciata in funzione per più di 5 minuti con la pistola chiusa. Oltre questo tempo, la temperatura dell'acqua ricircolata aumenta repentinamente rischiando di produrre danni ai sistemi di tenuta.
- Assicurarsi che la macchina sia continuamente alimentata con acqua. Il funzionamento a secco, comporta gravi danni al sistema di tenuta.
- Il getto d'acqua che fuoriesce dall'ugello ad alta pressione provoca una forza di reazione sulla pistola. Perciò tenete ben saldo la lancia e la pistola.
- Non rivolgete mai il getto d'acqua verso voi stessi o altre persone, animali e verso lo stesso apparecchio o parti elettriche.
- Non utilizzare il getto d'acqua per pulire indumenti o calzature indossate da persone.
- **ATTENZIONE !** Non usare l'apparecchio quando altre persone si trovano nell'area di lavoro, a meno che queste ultime non indossino indumenti protettivi.
- Non toccate mai il getto d'acqua con le mani (pericolo di escoriazioni)
- L'idropulitrice ad alta pressione non deve essere usata da bambini o comunque da personale non autorizzato (pericolo d'infortunio a causa dell'uso improprio dell'apparecchio).
- I pneumatici e loro valvole, dei veicoli, devono essere lavati solo ad una distanza di spruzzo minima di 30 cm., altrimenti possono essere danneggiati dal getto ad alta pressione, prima manifestazione del danno è lo sbiadirsi del pneumatico.  
I pneumatici danneggiati rappresentano un pericolo mortale.
- E' vietato spruzzare materiali contenenti amianto e altri prodotti dannosi per la salute.
- Per proteggersi da parti che rimbalzano è necessario indossare un idoneo abbigliamento protettivo.

- Badate sempre che tutti i tubi flessibili di allacciamento siano bene avvitati.
- La leva di funzionamento della pistola non deve essere bloccata durante il funzionamento.

## 6 - MESSA IN FUNZIONE

### 6.1 Apertura dell'imballaggio della macchina

- Se all'apertura dell'imballaggio della macchina doveste riscontrare danni derivanti dal trasporto, informate immediatamente il Vostro rivenditore.

### 6.2 Controllo del livello dell'olio nella pompa dell'alta pressione

- Prima della messa in funzione, aprite il cofano e controllate il livello dell'olio (dovrà risultare a metà della spia di controllo).
- Non mettete l'apparecchio in funzione se il livello dell'olio è sceso. Se necessario, rabboccate l'olio (Ved. dati tecnici, capitolo 1).

### 6.3 Montaggio degli accessori

- Collegare ermeticamente la lancia alla pistola.
- Montate l'ugello ad alta pressione alla lancia.
- Stringete bene a mano il raccordo girevole del tubo lancia in uscita dalla macchina e controllare il serraggio delle rimanenti parti della lancia.

### 6.4 Allacciamento idrico

- Per i valori di alimentazione vedere i dati tecnici, capitolo 1.
- Collegare il tubo dell'alimentazione idrica alla macchina e assicuratevi che l'acqua giunga alla macchina nella quantità giusta.
- Nel caso di eccessiva pressione di rete idrica, regolare la portata di alimentazione tramite un rubinetto.
- Se l'acqua viene aspirata da un serbatoio aperto:
  - valvola di regolazione pressione/portata in posizione massima.
  - valvola di dosaggio del detergente in posizione 0 (chiusa).
  - utilizzate un tubo flessibile di alimentazione dell'acqua con diametro minimo 3/4".
  - usate sempre un filtro nel tubo dell'alimentazione idrica.

**ATTENZIONE**

- Non aspirate mai acqua da un serbatoio di acqua potabile.
- Non aspirate mai liquidi contenenti solventi, come diluenti per vernici, benzina, olio o acqua non filtrata. Le guarnizioni nell'apparecchio non sono resistenti ai solventi. I solventi nebulizzati sono altamente infiammabili, esplosivi e tossici.

**6.5 Allacciamento elettrico**

- Allacciate la macchina ad un impianto elettrico rispondente alle norme in vigore.
- Per i valori di allacciamento vedere i dati tecnici, capitolo 1.
- La tensione indicata sulla targa delle caratteristiche, deve coincidere con la tensione della rete elettrica.
- Se utilizzate una prolunga, questa deve essere sempre svolta dall'avvolgicavo ed avere una sezione minima uguale a quella del cavo di alimentazione dell'apparecchio e la presa e la spina devono essere del tipo stagno all'immersione.
- Disponete prima l'interruttore dell'apparecchio su "OFF" e poi infilate la spina elettrica nella presa.

**ATTENZIONE**

- Il cavo di alimentazione e la prolunga non devono essere danneggiati.
- Collegare l'apparecchio solo a fonti di corrente regolarmente collegate a massa.
- Tutte le parti sotto tensione nel campo di lavoro devono essere protette contro gli spruzzi d'acqua.
- Non toccate mai spine elettriche con le mani bagnate.
- Si raccomanda la presenza di un interruttore magnetotermico differenziale, con sensibilità pari a 30 mA, a monte della presa di alimentazione o nell'impianto.
- La garanzia non è valida per allacciamenti elettrici non adeguati.

**6.6 Campo d'impiego**

- Impiegate l'apparecchio per il lavaggio di macchine, veicoli ecc. purchè non siano allacciati alla corrente elettrica.
- Lavate p. es. facciate murali, terrazze, pavimenti senza detergente, solo con il getto ad alta pressione. Per i tipi di sporco resistente consigliamo come accessorio speciale l'ugello rotante.
- Il lavaggio di motori deve essere eseguito solo in luoghi dotati di adeguato separatore di olio (difesa dell'ambiente).
- Se l'apparecchio viene impiegato in distributori di carburanti o in altri luoghi pericolosi, devono essere rispettate le norme di sicurezza in vigore.
- Per l'utilizzo dell'apparecchio in luoghi abitati o in luoghi di lavoro devono essere rispettate anche le norme sulla rumorosità.

**7 - MODALITA' D'USO****7.1 Funzionamento**

- Disponete l'interruttore in POS. STOP
- Inserite la spina alla presa della rete elettrica dopo aver controllato il corretto voltaggio.
- Posizionate l'interruttore pompa in pos.ON (oppure Pos.1 per modelli diversi)

**7.2 Come sfiatare la macchina**

- Aprite l'alimentazione dell'acqua.
- Controllare che il rubinetto detergente sia chiuso.
- Fate funzionare l'apparecchio senza tubo ad alta pressione, finchè l'acqua esce senza bolle.
- Collegare quindi il tubo ad alta pressione.
- Se il tubo ad alta pressione con la lancia e l'ugello sono già montati, potete sfiatare come segue:  
accendete e spegnete l'apparecchio più volte a distanza di 10 secondi tenendo aperta la pistola a spruzzo, finchè l'acqua fuoriesce priva di bolle dall'ugello ad alta pressione.

**7.3 Regolazione della pressione di lavoro e della portata**

- La regolazione di pressione e portata della pompa si ottiene progressivamente come segue:  
-avvitando la manopola di regolazione si ottiene maggiore pressione con maggiore portata.  
-svitando la manopola di regolazione si ottiene minore pressione con minore portata.

**7.4 Ugello ad alta pressione**

- L'angolo di spruzzatura è decisivo per l'efficacia del getto ad alta pressione. Nel caso normale si lavora con un ugello a getto piatto a 25° compreso nella fornitura.
- Ugelli diversi possono essere forniti come accessori  
Ugello a getto pieno (per lo sporco resistente)  
Ugello a getto piatto a 40° (per superfici delicate)  
Ugello a getto rotante (per spessi strati di sporco)  
"Fare attenzione alla pericolosità del getto per l'elevata potenza".  
Ugello ad angolo variabile con angolazione di spruzzatura variabile.
- Al fine di evitare danni con l'alta pressione, all'inizio rivolgete il getto ad alta pressione verso l'oggetto da lavare sempre da una distanza maggiore.
- Nel caso di idrosabbatura utilizzate una visiera protettiva.

**7.5 Funzionamento con detergente**

- Riempite il serbatoio del detergente
- Disponete il rubinetto dosatore del detergente sulla concentrazione desiderata.
- Per l'aspirazione del detergente (con vaschetta acqua) disponete il rubinetto dosatore sulla concentrazione desiderata.
- Per l'aspirazione del detergente (senza vaschetta acqua) dopo aver regolato il rubinetto dosatore sulla concentrazione desiderata, agire sulla testina regolabile della lancia, abbassando la pressione.
- Dopo il funzionamento con detergente chiudete il rubinetto detergente e sciacquate per circa un minuto l'impianto, tenendo la pistola aperta.
- Per la tutela dell'ambiente consigliamo di economizzare il detergente. Attenetevi ai dosaggi suggeriti dalle etichette delle confezioni dei detersivi.
- I detersivi non idonei possono danneggiare l'apparecchio e l'oggetto lavato.
- Vi consigliamo il seguente metodo di lavaggio:  
1° fase: spruzzate con parsimonia il detergente e lasciate reagire per 1 - 5 minuti per dissolvere lo sporco.

2° fase: asportate lo sporco con il getto ad alta pressione:

#### 7.6 Interruzione momentanea del funzionamento.

( Versione TST )

- Quando lasciate la leva della pistola a spruzzo l'apparecchio si ferma.
- Tirando di nuovo la leva, l'apparecchio si rimette in funzione.

#### 7.7 Spegnimento della macchina.

- Spegnete l'apparecchio disponendo l'interruttore in pos. OFF ed estraete la spina elettrica della presa.
- Chiudete l'alimentazione dall'acqua.
- Tirate la leva della pistola finchè l'apparecchio sia privo di pressione.
- Con il dispositivo di sicurezza assicurate la leva della pistola contro l'apertura involontaria.

## 8 - CURA E MANUTENZIONE

### · PRIMA DI ESEGUIRE QUALSIASI TIPO DI LAVORO DI MANUTENZIONE STACCARE LA SPINA E ASSICURARSI CHE L'IMPIANTO NON SIA IN PRESSIONE.

- Con il Vostro rivenditore potete stipulare un contratto di manutenzione.
- Il primo cambio dell'olio, (il più importante) deve avvenire dopo le prime 20 ore di lavoro.

#### 8.1 Settimanalmente

- Controllate il livello dell'olio
- Se l'olio si presenta lattiginoso (acqua nell'olio), rivolgetevi immediatamente al servizio assistenza.
- Pulite il filtro entrata acqua.

#### 8.2 Mensilmente

- Pulite il filtro del tubo di aspirazione del detergente.

#### 8.3 Ogni anno o dopo 500 ore di funzionamento oppure se necessario

- Cambio olio.
- Svitare il tappo di scarico olio e smaltite poi l'olio usato attraverso un centro di raccolta autorizzato (difesa dell'ambiente).
- Dopo il completo svuotamento, riavvitare il tappo di scarico dell'olio e introdurre l'olio lentamente fino al raggiungimento della posizione indicata sulla spia posta sul carter della pompa (fate uscire le bolle d'aria).
- Per la quantità ed il tipo d'olio vedere i dati tecnici, capitolo 1.

#### 8.4 Tubo ad alta pressione

- Controllate accuratamente i tubi A.P.
  - Ogni tubo A.P. deve essere conforme alle normative di sicurezza e deve essere contrassegnato con la pressione consentita, e casa produttrice.
  - I tubi A.P. non possono in alcun caso essere piegati, tirati, schiacciati o danneggiati in altro modo.
  - I tubi A.P. danneggiati sono pericolosi e devono essere sostituiti immediatamente.
  - I tubi A.P. con minore tenuta di pressione o con riparazioni non conformi sono pericolosi.
- Quindi usate solo tubi A.P. collaudati e contrassegnati (i tubi A.P. originali sono conformi alle normative di sicurezza).

#### 8.5 Cavo di alimentazione

##### · OPERAZIONE ESCLUSIVA DEL SERVIZIO ASSISTENZA

- Il cavo di alimentazione non deve essere danneggiato (pericolo d'infortunio per scossa elettrica). Un cavo di alimentazione danneggiato deve essere sostituito immediatamente dal servizio assistenza o da un tecnico autorizzato.

#### 8.6 Protezione antigelo

· Il gelo distrugge la macchina che non sia svuotata completamente dall'acqua. Durante l'inverno è opportuno conservare la macchina in un locale al sicuro dal gelo, altrimenti è consigliabile svuotare l'apparecchio, oppure lavarlo con anticongelante.

##### · Svuotamento dell'apparecchio

Svitare dalla macchina il tubo di alimentazione dell'acqua ed il tubo ad alta pressione.

Fate funzionare l'apparecchio, (max 1 minuto) affinché la pompa ed i tubi si svuotino.

##### · Anticongelante

In caso di lunghi periodi d'inattività, si consiglia di pompare nell'apparecchio un prodotto anticongelante.

Con esso si ottiene anche una discreta protezione alla corrosione.

#### 8.7 Sosta prolungata

· Se la macchina resta per molto tempo inattiva, non è improbabile il formarsi di qualche sedimento calcareo che può rendere difficoltoso e dannoso l'avviamento. Ad evitare, in questi casi, anomali assorbimenti di corrente con conseguenti abbattimenti di tensione, consigliamo prima dell'avviamento della macchina di muovere l'albero motore.

· Questa operazione può inoltre consentirvi di scoprire se la macchina è gelata o bloccata da incrostazione evitando così di danneggiarla.

9 - INCONVENIENTI E RIMEDI

**ATTENZIONE**

- PRIMA DI QUALSIASI LAVORO DI RIPARAZIONE SEPARATE L'APPARECCHIO DALLA RETE ELETTRICA.
- IL CONTROLLO DEI COMPONENTI ELETTRICI DEVE ESSERE ESEGUITO SOLO DAL SERVIZIO ASSISTENZA AUTORIZZATO.

INCONVENIENTI	CAUSE	RIMEDI
La macchina non parte	Tensione non adeguata Presenza di danni sul cavo di alimentazione	Controllare Controllare ed eventualmente sostituire
La pompa gira ma non raggiunge le pressioni prescritte	La pompa aspira aria Valvole usurate o sporche Sede valvola di regolazione usurata Ugello acqua inadeguato o usurato Guarnizioni usurate	Controllare i condotti di aspirazione Pulire o sostituire Controllare ed eventualmente sostituire Controllare ed eventualmente sostituire Controllare ed eventualmente sostituire
Oscillazioni irregolari di pressione	Valvole usurate, sporche o bloccate Aspirazioni d'aria Guarnizioni usurate	Controllare, pulire ed eventualmente sostituire Controllare i condotti di aspirazione Controllare ed eventualmente sostituire
Calo di pressione	Ugello usurato Valvole sporche o bloccate Sede valvola di regolazione usurata Guarnizioni usurate	Cambiare ugello Controllare, pulire o sostituire Controllare ed eventualmente sostituire Controllare ed eventualmente sostituire
Vibrazioni nel tubo di alta pressione	La pompa aspira aria dal serbatoio additivi Serbatoio additivi vuoto La pompa aspira aria da tubi o raccordi allentati  Aria all'intero del circuito idrico  Valvole sporche o bloccate	Riempire il serbatoio additivi Serrare la valvola additivi Verificare eventuali perdite: Serrare ogni raccordo allentato. Si consiglia l'intervento del servizio manutenzione. Staccare il tubo alta pressione, far funzionare la macchina fino a quando il getto esca pieno, senza aria . Controllare , pulire ed eventualmente sostituire.
Rumorosità	Aspirazione d'aria Valvole usurate, sporche o bloccate Cuscinetti usurati  Temperatura eccessiva dell'acqua	Controllare i condotti di aspirazione Controllare, pulire o sostituire Controllare e sostituire. Si consiglia l'intervento del servizio manutenzione. Portare la temperatura sotto i 60°C.
Presenza di acqua nell'olio	Anelli tenuta (acqua e olio) usurati Alta percentuale di umidità nell'aria	Controllare ed eventualmente sostituire Sostituire l'olio con frequenza doppia rispetto a quella prescritta.
Perdite d'acqua dalla testata	Guarnizioni usurate  Tappi valvole rotti Testata rotta	Sostituire le guarnizioni. Si consiglia l'intervento del servizio manutenzione. Sostituire le parti rotte. Si consiglia l'intervento del servizio manutenzione.
Perdite d'olio	Anelli di tenuta olio usurati	Sostituire anelli di tenuta
Premuto l'interruttore il motore ronza ma non parte	La tensione (VOLT) di rete è inferiore a quella minima prescritta La pompa è bloccata o gelata	Controllare che l'impianto sia adeguato  Far ruotare il motore manualmente agendo con una chiave direttamente sulla ventola di raffreddamento.
Premendo l'interruttore il motore non parte	Manca corrente	Controllare cavo e interruttore

## Italiano

INCONVENIENTI	CAUSE	RIMEDI
Il motore si arresta improvvisamente	Il protettore termico è intervenuto a causa di surriscaldamento	Controllare che la tensione sia quella prescritta. Staccare l'interruttore e lasciare raffreddare alcuni minuti.
La valvola di regolazione della pressione scatta in continuazione durante il lavoro	Ugello acqua parzialmente otturato Filtro acqua sporco Perdite nel circuito di aspirazione	Pulire l'ugello acqua Pulire il filtro acqua Chiedere l'intervento del servizio manutenzione
La valvola di regolazione scatta con pistola chiusa	Perdita nella pistola  Aria nel circuito idrico  Tubo alta pressione rotto Valvola di regolazione difettosa	Pulire l'interno della pistola togliendo eventuali incrostazioni o impurità. Si consiglia l'intervento del servizio manutenzione. Ripetere le operazioni previste nel caso "Vibrazioni nel tubo alta pressione" Sostituire il tubo alta pressione Chiedere l'intervento del servizio manutenzione
La macchina non aspira additivi	Serbatoio additivi vuoto  La valvola additivi è otturata  I Tubi di aspirazione e/o il filtro sono sporchi.	Accertarsi che il liquido additivo non sia esaurito, in caso affermativo provvedere al riempimento del serbatoio. Prima di riutilizzare la macchina con additivi, si dovrà attendere che tutta l'aria infiltratasi nel circuito sia fuoriuscita. Controllare, pulire ed eventualmente sostituire la valvola. Controllare e pulire.



## 10 - DETERGENTI

### LIQUIDO DETERGENTE

- Osservate le modalità d'uso sulla confezione del prodotto.
- La ditta costruttrice non è ritenuta responsabile per eventuali danni causati da uso improprio o negligente dei prodotti.
- Si consiglia il cliente ad effettuare delle prove prima di utilizzare il prodotto.
- Consultare il catalogo dei detersivi che possono essere utilizzati in funzione del tipo di lavaggio da effettuare e del tipo di superficie da trattare.

## 11 - AVVERTENZE GENERALI

### 11.1 Accessori

- Gli accessori sbagliati, non adatti o difettosi riducono l'efficacia della macchina. L'impiego diventa pericoloso. Richiedete presso il costruttore o rivenditore gli accessori originali adeguati.

### 11.2 Ricambi

- Considerate che l'impiego di ricambi diversi da quelli originali possono causare guasti ed anche gravi incidenti e comunque un funzionamento precario dell'apparecchio. I ricambi originali offrono la garanzia che l'apparecchio possa funzionare in modo sicuro e senza inconvenienti.

### 11.3 Dispositivi di sicurezza

#### · Pressostato

Il pressostato esclude l'apparecchio al superamento della pressione di lavoro.

Esempio: alla chiusura della pistola, con l'ugello sporco o serpentino intasato da incrostazioni di calcare.

Riavvia l'apparecchio quando la pressione si abbassa al di sotto di un determinato valore.

Il pressostato è regolato in fabbrica.

#### · Sicurezza di mancanza acqua (OPTIONAL)

La sicurezza di mancanza acqua impedisce che la pompa entri in funzione in assenza di acqua, o arresta la macchina se la mancanza di acqua avviene durante il funzionamento. Per rimettere in funzione la macchina portare in pos. "OFF" e successivamente in pos. "ON" l'interruttore pompa.

- Per modelli con selettore 0-1-2 portare in pos. "0" e successivamente in pos. 1.

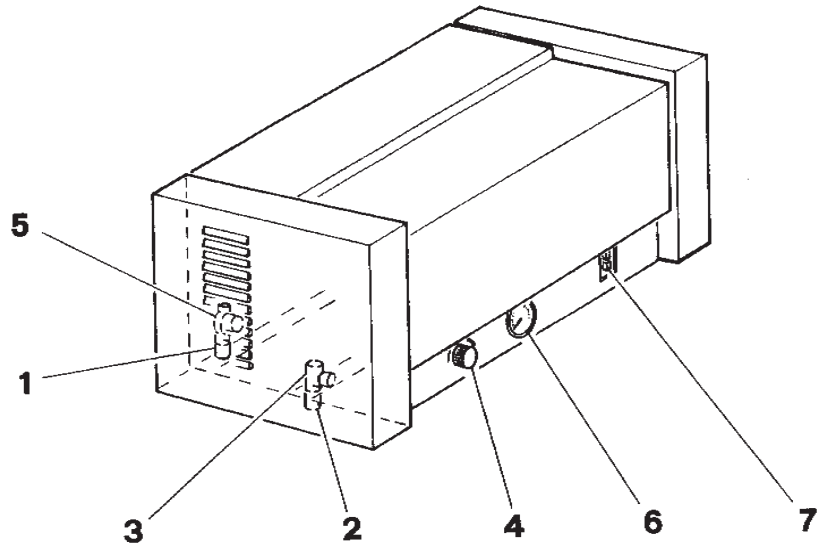
**INTRODUCTION**

First of all, we wish to congratulate you on choosing our machine that, thanks to its design concept and the quality of the materials used, will not fail to give you total satisfaction for a long time to come. In order to get the most from your purchase and to prevent errors from being made during use, please carefully read and follow the instructions contained in this manual.

Our sales and assistance service, specialised in providing technical help at all times, will not fail to offer you efficient assistance both during and after the guarantee period.

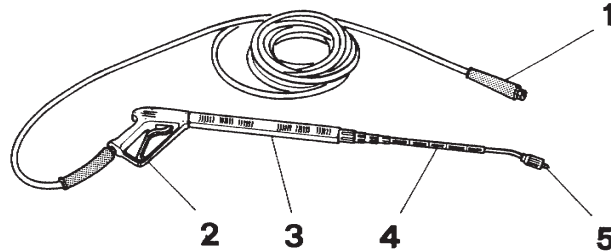
**STANDARD EQUIPMENT**

- 1. WATER INTAKE
- 2. WATER OUTLET
- 3. DETERGENT INJECTOR
- 4. DETERGENT VALVE
- 5. INTAKE WATER FILTER
- 6. PRESSURE GAUGE
- 7. THERMO MAGNETIC CUT OUT
- TIMED GENERAL CUT OUT
- FITTING FOR HOT WATER SUPPLY
- FITTING FOR REMOTE CONTROL PANEL



**STANDARD ACCESSORIES**

- 1. HIGH PRESSURE HOSE
- 2. AUTOMATIC SPRAY GUN
- 3. FIXED PART OF LANCE
- 4. MOBILE PART OF LANCE
- 5. WATER NOZZLE



**OPTIONAL ACCESSORIES**

- REMOTE CONTROL (\*)
- WALL SUPPORT
- BENCH SUPPORT
- STAINLESS STEEL WATER TANK
- HOT WATER SUPPLY **KIT 100**  
(NOT AVAILABLE ON MDS 2360T)
- WET SANDBLASTING KIT
- WATER BRUSH
- FOAM LANCE
- END-PIECE FOR LANCE 70 cm
- END-PIECE FOR DOUBLE LANCE 70 cm
- HIGH PRESSURE HOSE 15 m

**(\*) REMOTE CONTROL**

All the MDS models are fitted with a connection for a remote control panel that is supplied separately in kit form; the available types and relative specifications are indicated as follows.

**GENERAL FEATURES**

- Kits are supplied complete with all the electrical and mechanical components required for installation (connection cables excepted)
- accompanied with instructions for using and mounting the Kit
- operation guaranteed up to a distance of at least 30 metres
- fitting for connection to coin box

**TYPES OF REMOTE CONTROL PANEL**

- Standard remote control panel; Remote panel comprises: power on LED, pump motor switch
- Remote control panel complete with solenoid valve for delivering detergent; Remote panel comprises: power on LED, pump motor switch, detergent solenoid valve switch
- Remote control panel complete with 2 solenoid valves for delivering detergent and wax; Remote panel comprises: power on LED, pump motor switch, 2 position switch for controlling the 2 solenoid valves.

## 5 - IMPORTANT ADVICE

Read this manual carefully before installing and operating the cleaner.

- The machine must always be kept under supervision during use.
- The equipment must be firmly fixed to a solid wall.
- The equipment must be protected from atmospheric agents (especially rain)
- Do not pull the cable to remove the plug.
- Do not make temporary repairs to the electric cable and make sure it is not damaged.
- Do not dismount machine parts and never carry out any maintenance operations without first removing the plug.
- Do not expose the machine to very low temperatures that may cause it to freeze.
- The machine must not be installed in areas with a damp or aggressive atmosphere.
- If an electric cable extension is used, the relative instructions must be followed (see 6.5).  
The use of a cable with incorrect specifications may decrease machine performance or even damage it.
- The machine must not be left working for more than 5 minutes with the spray gun closed, otherwise the temperature of the recirculated water will rapidly rise and may damage the sealing systems.
- Make sure that the machine is supplied with a continuous flow of water, otherwise serious damage may be caused to the sealing system.
- The jet of water leaves the nozzle at high pressure causing the spray gun to recoil. Therefore, make sure to firmly grip the lance and the spray gun.
- Never direct the jet of water towards yourself, other people, animals or the machine and electrical components.
- Do not use the jet of water to clean clothing or footwear when these are being worn by people.
- **ATTENTION!** Do not use the equipment when other people are present in the work area, unless they are wearing protective clothing.
- Never touch the jet of water with your hands  
(danger of abrasions )
- The cleaner may not be used by children or unauthorised people in general (danger of accidents arising from the improper use of the machine).
- Vehicle tyres and valves may only be washed at a minimum spraying distance of 30 cm, otherwise they may be damaged by the high pressure jet; the first sign of damage to a tyre is dullness.  
Damaged tyres are a mortal danger.
- It is forbidden to spray materials containing asbestos and other products that are dangerous to health.

- To protect yourself from rebounding elements always wear suitable protective clothing.
- Always make sure the flexible hoses are well connected.
- Do not block the spray gun lever during operation.

## 6 - START UP

### 6.1 Unpacking the machine

- If damage caused by transport is discovered when the machine is unpacked, inform your dealer immediately.

### 6.2 Checking the oil level in the high pressure pump

- Before starting the machine, open the cover and check the oil level (it should be halfway up the sight glass).
- Do not start the machine if the oil level has decreased but top up if necessary.  
( See technical specifications, chapter 1 ).

### 6.3 Mounting standard accessories

- Hermetically connect the lance to the spray gun.
- Connect the high pressure nozzle to the lance.
- Firmly tighten the rotating connector of the machine/lance hose by hand and check the other parts of the lance are well tightened.

### 6.4 Connection to water supply

- For water supply values please see technical specifications, chapter 1.
- Connect the water supply hose to the machine and make sure the correct quantity of water reaches the machine.
- If water is supplied at too high a pressure, adjust flow with a tap.
- If the water is taken from an uncovered tank:
  - move the pressure/flow regulation valve to max.
  - move the detergent flow valve to 0 (closed).
  - use a water supply hose with a minimum diameter of 3/4".
  - always use a filter in the water supply hose.

**ATTENTION**

- Never intake water from a drinking water tank.
- Never intake liquids containing solvents, such as thinners for paint, petrol, oil or unfiltered water. The machine seals are not resistant to solvents. Atomised solvents are highly inflammable, explosive and toxic.

**6.5 Electrical connection**

- Connect the machine to a mains power supply in compliance with current regulations.
- For power supply values please see technical specifications, chapter 1.
- The voltage indicated on the rating plate must coincide with the voltage of the mains power supply.
- If an extension cable is used, this must always be unwound from the cable drum and have a minimum section equal to that of the machine power cable; the plug and socket must be waterproof.
- Move the power switch on the machine to "OFF" and then insert the plug into the socket.

**ATTENTION**

- The power supply cable and the extension cable must not be damaged.
- Only connect the machine to correctly earthed power sources
- All parts under voltage in the work area must be protected against splashing water.
- Never touch electrical plugs with wet hands.
- A 30 mA differential overload cut out should be fitted up-line from the power socket or in the installation.
- The guarantee is not valid for unsuitable electrical connections.

**6.6 Field of use**

- Use the machine to wash cars, vehicles, etc. as long as they are not connected to the electrical power supply.
- Wash walls, terraces, and floors, etc. without detergent, just with a high pressure jet. For resistant dirt the optional rotating nozzle should be used.
- Engines should only be washed in areas provided with a suitable oil separator (environmental protection).
- If the equipment is used in petrol stations or in other places, current safety regulations must be respected.
- Observe noise regulations when using the machine in built up areas or work areas.

**7 OPERATING INSTRUCTIONS****7.1 Operation**

- Move the switch to STOP.
- Insert the plug in the mains power socket after checking the voltage is correct.
- Move the pump switch to ON (or Pos.1 for other models)

**7.2 How to remove air from the machine**

- Open the water supply tap.
- Check the detergent tap is closed.
- Operate the machine without the high pressure hose until the water flows out without air bubbles.
- Then connect the high pressure hose.
- If the high pressure hose, lance and nozzle are already mounted, remove air as follows:  
switch the machine on and off several times at 10 second intervals keeping the spray gun open until the water leaves the high pressure nozzle without air bubbles.

**7.3 Adjusting working pressure and flow**

- Pump pressure and flow is progressively adjusted as follows:  
-screw up the adjustment handle to obtain greater pressure and flow.  
-unscrew the adjustment handle to obtain less pressure and flow.

**7.4 High pressure nozzle**

- The spraying angle is decisive for the efficiency of the high pressure jet. A 25° flat jet nozzle is normally used (included in the supply).
- Different nozzles can be supplied as accessory equipment  
Full jet nozzle (for resistant dirt)  
40° flat jet nozzle (for delicate surfaces)  
Rotating jet nozzle (for thick layers of dirt)  
"Attention, this high power jet is dangerous".  
Variable angle nozzle  
with variable spraying angles.
- In order to prevent damage being caused by the high pressure jet, always start by aiming it towards the element to wash that is furthest away.
- Use a face mask when sandblasting.

**7.5 Operating with detergent**

- Fill the detergent tank
- Move the detergent flow valve to the required concentration.
- To intake the detergent (with water tank) move the flow valve to the required concentration.
- To intake the detergent (without water tank) move the flow valve to the required concentration and adjust the head of the lance to lower the pressure.
- After using detergent, close the valve and rinse the machine for about a minute, keeping the spray gun open.
- For environmental reasons detergent should be used sparingly. Use the recommended doses indicated on the detergent packs.
- Unsuitable detergents can damage both the machine and the objects washed.
- The following cleaning method should be used:  
Phase 1: spray a little detergent and leave it to dissolve the dirt for 1 - 5 minutes.  
Phase 2: remove the dirt with the high pressure jet.

### 7.6 Temporary interruptions (Total-stop version)

- When the spray gun lever is released the machine will stop.
- When the lever is pressed once again, the machine will start.

### 7.7 Switching off the machine

- Switch off the machine by moving the switch to OFF and remove the electric plug from the socket.
- Close the water supply.
- Press the spray gun lever until the machine is depressurised.
- Use the safety device to make sure the spray gun lever cannot be accidentally opened.

## 8 - CARE AND MAINTENANCE

### ATTENTION

· **BEFORE CARRYING OUT ANY MAINTENANCE WORK REMOVE THE PLUG AND MAKE SURE THAT THE MACHINE IS NOT PRESSURISED.**

- A maintenance contract may be stipulated with your dealer.
- The first oil change (the most important) must be carried out after the first 20 working hours.

### 8.1 Weekly

- Control the oil level  
If the oil is milky (water in the oil), contact the technical service centre immediately.
- Clean the water inlet filter.

### 8.2 Monthly

- Clean the detergent intake tube filter.

### 8.3 Yearly and after 500 operating hours or whenever necessary

- Change the oil.  
Unscrew the oil drain cap and send the used oil to an authorised collection centre for disposal (environmental protection).  
After the oil has been completely drained, screw the drain cap back on and slowly introduce the new oil until it reaches the position indicated on the sight glass located on the pump cover (eliminate any air bubbles).
- For the quantity and type of oil to use see the technical specifications , chapter 1.

### 8.4 High pressure hose

- Carefully control the H.P. hoses.
- Every H.P. hose must comply with safety standards and must be marked with the approved pressure and the maker's name.
- H.P. hoses may never be bent, pulled, crushed or damaged in any way.
- H.P. hoses are dangerous and must be replaced immediately.
- H.P. hoses with insufficient pressure sealing or irregular repairs are dangerous.  
Only use approved and marked H.P. hoses (original H.P. hoses comply

with safety standards).

### 8.5 Power cable

- THIS OPERATION MUST BE CARRIED OUT BY THE TECHNICAL SERVICE CENTRE – The power cable must not be damaged (risk of electric shock). A damaged power cable must be immediately replaced by the technical service centre or an authorised technician.

### 8.6 Protection against freezing

- If machines are not completely drained of water, they may be subject to freezing. During winter, the machine should be kept in an area sheltered from the frost; otherwise it should be drained or washed with antifreeze.
- Emptying the equipment  
Unscrew the water supply hose and the high pressure hose from the machine.  
Operate the machine, (max. 1 minute) until the pump and the hoses are drained.
- Antifreeze  
In case of long periods of inactivity, an anti-freeze product should be pumped into the machine.  
This also give fair protection against corrosion.

### 8.7 Long period of inactivity

- If the machine remains inactive for a long time, some scaly sediment may form that may make the machine difficult and damaging to start. In these cases, in order to prevent irregular current input with consequent voltage drops, the motor shaft should be moved before the machine is started.
- This will also allow you to discover if the machine is frozen or blocked by deposits and consequently prevent it from being damaged.

## 9 TROUBLE SHOOTING

**ATTENTION**

- BEFORE CARRYING OUT ANY REPAIR WORK, DISCONNECT THE MACHINE FROM THE ELECTRIC POWER SUPPLY.
- ELECTRICAL COMPONENTS MAY ONLY BE CONTROLLED BY THE AUTHORISED TECHNICAL SERVICE CENTRE.

<b>FAULT</b>	<b>REASONS</b>	<b>REMEDIES</b>
The machine doesn't start	Insufficient voltage Power cable damaged	Check Check and replace if necessary
The pump works but doesn't reach the required pressure	The pump intakes air Worn or dirty valves Worn adjustment valve seat Insufficient or worn water nozzle Worn seals	Check the intake ducts Clean or replace Check and replace if necessary Check and replace if necessary Check and replace if necessary
Irregular pressure variations	Used, worn or blocked valves Air intake Worn seals	Check, clean and replace if necessary Check the intake ducts Check and replace if necessary
Pressure drop	Worn nozzle Dirty or blocked valve Worn adjustment valve seat Worn seals	Change nozzle Check, clean or replace Check and replace if necessary Check and replace if necessary
High pressure hose vibrates	The pump intakes air from the additive tank Additive tank empty The pump intakes air from loose hoses or connectors Air inside hydraulic circuit  Dirty or blocked valves	Top up the additive tank Tighten the additive valve Check for leaks: tighten any loose connectors. Contact the technical service centre. Disconnect the high pressure hose and let the machine work until no more air is mixed with the water leaving the machine. Check, clean and replace if necessary.
Excessive noise	Air intake Worn, dirty or blocked valves Worn bearings  Water temperature too high	Check the intake ducts Check, clean or replace Check and replace. Contact the technical service centre. Lower the temperature to under 60°C.
Presence of water in the oil	Worn sealing rings (water and oil) High percentage of humidity in the air	Check and replace if necessary Change the oil twice as often as normally required.
Water leaks from the head	Worn seals  Valve caps broken Head broken	Replace the seals. Contact the technical service centre.  Replace the broken parts. Contact the technical service centre.
Oil leaks	Oil O-rings worn	Replace O-rings
When the machine is switched on, the motor hums but doesn't start	Mains voltage (VOLT) is less than the required minimum The pump is blocked or frozen	Check that the mains power supply is suitable  Rotate the motor by hand with a spanner directly on the cooling fan.
When the machine is switched on the motor doesn't start	No current The thermal cut out has tripped due to over-	Check the cable and switch Check that the voltage is correct. Turn off the

FAULT	REASONS	REMEDIES
The motor stops suddenly	rheating	switch and leave to cool for a few minutes.
The pressure adjustment valve trips continuously during work	Water nozzle partially obstructed Water filter dirty Leaks in the intake circuit	Clean the water nozzle Clean the water filter Contact the technical service centre
The adjustment valve trips when the spray gun is closed	Leak in the spray gun Air in the water circuit High pressure hose broken Faulty adjustment valve	Clean the inside of the spray gun removing any deposits or impurities. Contact the technical service centre Repeat the operations shown for "High pressure hose vibrates" Replace the high pressure hose Contact the technical service centre
The machine doesn't intake additives	Additives tank empty The additives valve is obstructed The intake hoses and/or the filter are dirty.	Make sure the additive liquid is not finished, if so, fill up the tank. Before using the machine with additives, wait for all the air that has entered the circuits to be expelled. Check , clean and replace the valve if necessary. Check and clean.

**10 - DETERGENTS AND DESCALING**

**LIQUID DETERGENT**

- Follow the instructions indicated on the product.
- The maker accepts no responsibility for any damage caused by the improper or negligent use of products.
- The customer should carry out tests before using the product.
- Consult the catalogue to choose the right detergent for each type of cleaning operation to carry out and the type of surface to treat.

**11 - GENERAL WARNINGS**

**11.1 Accessories**

- Any incorrect, unsuitable or faulty accessories reduce machine performance and make it dangerous to use. Ask the maker or your dealer for suitable original accessories.

**11.2 Spare parts**

- Bear in mind that the use of unoriginal spare parts may cause serious faults and even serious accidents and, in all cases, may jeopardise machine operation. Original spare parts guarantee that the machine will work safely and without problems.

**11.3 Safety devices**

· **Pressure switch**

The pressure switch switches off the machine when working pressure is exceeded.

E.g.: when the spray gun is closed with the nozzle dirty from the lime-scale encrusted coil.

It restarts the machine when the pressure falls below a determined value.

The pressure switch is factory calibrated.



## 1 - INTRODUCTION

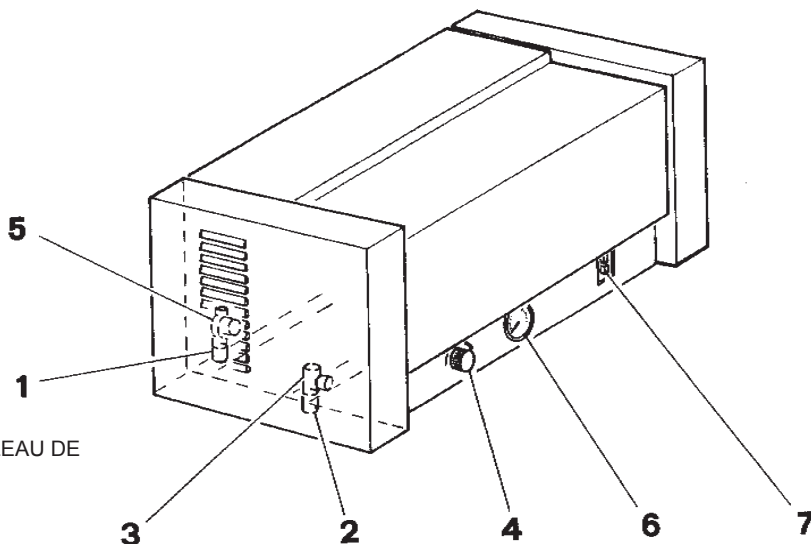
Nous désirons tout d'abord vous féliciter pour avoir choisi notre machine qui, grâce à sa conception de fabrication et à la qualité des matériaux utilisés, ne manquera pas de vous offrir de grandes satisfactions pendant très longtemps.

Nous vous prions de lire attentivement et d'appliquer les instructions contenues dans cette notice de façon à ce que l'appareil que vous avez acheté puisse garantir le maximum des performances et à ne pas commettre des erreurs dans son utilisation.

Notre réseau de vente et d'assistance, spécialisé pour fournir à tout moment toute aide technique, ne manquera pas de vous assurer une assistance efficace aussi bien pendant qu'après la période de garantie.

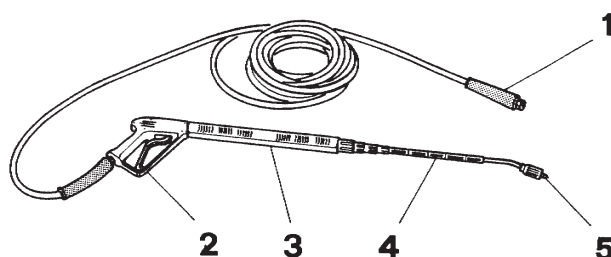
## 2 - EQUIPEMENT STANDARD

1. ENTREE EAU
  2. SORTIE EAU
  3. INJECTEUR DETERGENT
  4. SOUPE DETERGENT
  5. FILTRE ENTREE EAU
  6. MANOMETRE
  7. INTERRUPTEUR MAGNETOTHERMIQUE
- ARRÊT TOTAL TEMPORISE
  - PREPARATION ALIMENTATION AVEC EAU CHAUDE
  - PREPARATION POUR L'APPLICATION DU TABLEAU DE COMMANDES A DISTANCE



## 3 - ACCESSOIRES DE SERIE

1. TUYAU HAUTE PRESSION
2. PISTOLET AUTOMATIQUE
3. PARTIE FIXE LANCE
4. PARTIE MOBILE LANCE
5. BUSE EAU



## 4 - ACCESSOIRES SUR DEMANDE

- COMMANDES A DISTANCE (\*)
- SUPPORT MURAL
- SUPPORT POUR BANC
- BAC EAU INOX
- ALIMENTATION AD
- EAU CHAUDE **KIT 100**  
(MDS 2360T NON DISPONIBLE)
- KIT POUR HYDROSABLAGE
- HYDRO-BROSSE
- LANCE MOUSSE
- ELEMENT TERMINAL LANCE cm. 70
- ELEMENT TERMINAL LANCE DOUBLE cm. 70
- TUYAU HAUTE PRESSION DE m. 15

### (\*) COMMANDES A DISTANCE

Tous les modèles MDS sont prévus pour l'installation d'une commande à distance qui peut être fournie séparément comme Kit. Nous reportons ci-après les types disponibles et les caractéristiques correspondantes.

### CARACTERISTIQUES GENERALES

- Kits fournis avec tous les composants électriques et mécaniques pour l'installation (câbles de branchement exclus)
- fourniture de toutes les instructions nécessaires pour le fonctionnement correct et pour un montage facile du Kit
- fonctionnement à distance assuré jusqu'à une distance d'au moins 30 mètres
- prévu pour le branchement à un monnayeur

### TYPES DE COMMANDE A DISTANCE

- Commande à distance version standard ; le panneau de C/D comprend : lampe de signalisation présence de tension, interrupteur moteur pompe.
- Commande à distance avec électrovanne pour refoulement détergent; sur le panneau de la C/D il y a : lampe de signalisation de présence tension, interrupteur moteur pompe, interrupteur électrovanne détergent

Commande à distance avec 2 électrovannes pour refoulement détergent et cire; sur le panneau de la C/D il y a : lampe de signalisation de présence tension, interrupteur moteur pompe, interrupteur à 2 positions pour la commande des 2 électrovannes

## 5 - RECOMMANDATIONS IMPORTANTES

- Le présent manuel doit être lu avant de procéder à l'installation et utilisation du nettoyeur.
- Pendant son utilisation, l'appareil doit être surveillé.
- L'appareil doit être fixé de manière stable à un mur résistant.
- L'appareil doit être placé à l'abri des agents atmosphériques (en particulier de la pluie)
- Ne pas tirer le câble pour débrancher la fiche.
- Ne pas effectuer de réparations précaires du câble électrique et veiller à ce qu'il ne soit pas endommagé.
- Ne pas démonter des parties de la machine et, dans tous les cas, ne procéder à aucune intervention d'entretien si la fiche n'a pas été d'abord débranchée.
- Éviter de laisser la machine exposée à des températures très basses, quand il y a risque de gel.
- L'appareil ne doit pas être installé dans des environnements humides ou dans des environnements contenant une atmosphère agressive.
- En cas d'utilisation d'une rallonge du câble électrique, il est fondamental de respecter les instructions (Voir 6.5). Un choix erroné des caractéristiques du câble peut nuire à la fonctionnalité de la machine ou l'endommager.
- Il est important que la machine ne soit pas laissée en fonction pendant plus de 5 minutes avec le pistolet fermé. Au-delà de ce temps, la température de l'eau recyclée augmente brusquement et risque d'endommager les systèmes d'étanchéité.
- S'assurer que la machine est continuellement alimentée en eau. Le fonctionnement à sec entraîne de graves dommages au système d'étanchéité.
- Le jet d'eau qui sort de la buse à haute pression provoque une force de réaction sur le pistolet. Il faut donc tenir fermement la lance et le pistolet.
- Ne jamais diriger le jet d'eau vers soi-même, vers d'autres personnes ou vers des animaux et vers l'appareil lui-même ou des composants électriques.
- Ne pas utiliser le jet d'eau pour nettoyer des vêtements ou des chaussures portés par des personnes.
- **ATTENTION !** Ne pas utiliser l'appareil quand d'autres personnes se trouvent dans la zone de travail, à moins que ces dernières portent des vêtements de protection.
- Ne jamais toucher le jet d'eau avec les mains (danger d'excoriations)
- Le nettoyeur à haute pression ne doit pas être utilisé par des enfants ou, dans tous les cas, par du personnel non autorisé (danger d'accident dû à une utilisation inadéquate de l'appareil).
- Les pneumatiques des véhicules et leurs valves doivent être lavés à une distance de jet minimum de 30 cm ; en cas contraire, ils risquent d'être endommagés par le jet à haute pression ; le dommage se manifeste d'abord par la décoloration du pneumatique. Les pneumatiques endommagés représentent un danger mortel.
- Il est interdit de passer le jet sur des objets contenant de l'amiante ou d'autres produits dangereux pour la santé.
- Pour se protéger contre la projection de pièces, il faut porter des vêtements de protection adéquats.
- Veiller toujours à ce que tous les tuyaux flexibles de raccordement soient bien vissés.

- Le levier de fonctionnement du pistolet ne doit pas être bloqué pendant le fonctionnement.

## 6 - MISE EN FONCTION

### 6.1 Ouverture de l'emballage de la machine

- Si, à l'ouverture de l'emballage de la machine, vous constatez des dommages dérivant du transport, informez immédiatement votre revendeur.

### 6.2 Contrôle du niveau de l'huile dans la pompe de la haute pression

- Avant la mise en fonction, ouvrez le capot et contrôlez le niveau de l'huile (il doit être à la moitié de l'indicateur de contrôle).
- Ne mettez pas l'appareil en fonction si le niveau de l'huile a baissé. Si nécessaire, rajoutez de l'huile (Voir données techniques, chapitre 1).

### 6.3 Montage des accessoires

- Raccordez hermétiquement la lance au pistolet.
- Montez la buse à haute pression à la lance.
- Serrez bien manuellement le raccord pivotant du tuyau lance en sortie de la machine et contrôlez le serrage des autres pièces de la lance.

### 6.4 Raccordement hydrique

- Pour les valeurs d'alimentation, voir les données techniques, chapitre 1.
- Raccordez le tuyau de l'alimentation hydrique à la machine et assurez-vous que l'eau arrive à la machine dans la juste quantité.
- En cas de pression excessive du réseau hydrique, réglez le débit d'alimentation avec un robinet.
- Si l'eau est aspirée par un réservoir ouvert:
  - soupape de réglage pression/débit sur position maximum.
  - soupape de dosage du détergent sur position 0 (fermée).
  - utilisez un tuyau flexible d'alimentation de l'eau avec un diamètre minimum 3/4".
  - utilisez toujours un filtre dans le tuyau de l'alimentation hydrique.

**ATTENTION**

- Ne jamais aspirer l'eau d'un réservoir d'eau potable.
- Ne jamais aspirer de liquides contenant des solvants, comme des diluants pour vernis, de l'essence, de l'huile ou de l'eau non filtrée. Les joints de l'appareil ne sont pas résistants aux solvants. Les solvants vaporisés sont fortement inflammables, explosifs et toxiques.

**6.5 Branchement électrique**

- Branchez la machine à une installation électrique correspondant aux normes en vigueur.
- Pour les valeurs de branchement, voir les données techniques, chapitre 1.
- La tension indiquée sur la plaque des caractéristiques doit coïncider avec la tension du secteur électrique.
- Si une rallonge est utilisée, elle doit toujours être déroulée de l'enrouleur de câble et avoir une section minimum égale à celle du câble d'alimentation de l'appareil ; la prise et la fiche doivent de plus être du type étanche à l'immersion.
- Placez d'abord l'interrupteur de l'appareil sur "OFF" puis branchez la fiche électrique dans la prise.

**ATTENTION**

- Le câble d'alimentation et la rallonge ne doivent pas être endommagés.
- Ne branchez l'appareil qu'à des sources de courant branchées à la terre.
- Tous les composants sous tension dans la zone de travail doivent être protégés contre les éclaboussures d'eau.
- Ne jamais toucher les fiches électriques avec les mains mouillées.
- Il est recommandé de placer un interrupteur magnétothermique différentiel, avec une sensibilité de 30 mA, en amont de la prise d'alimentation ou dans l'installation.
- La garantie ne s'applique pas aux branchements électriques inadéquats.

**6.6 Domaine d'emploi**

- Utilisez l'appareil pour le lavage de machines, véhicules etc. qui ne sont pas branchés au courant électrique.
- Lavez par ex. les murs, terrasses, revêtements de sol sans détergent, uniquement avec le jet à haute pression. Pour la saleté résistante, nous conseillons d'utiliser comme accessoire spécial la buse pivotante.
- Le lavage de moteurs doit être effectué uniquement dans des lieux équipés d'un séparateur d'huile adéquat (défense de l'environnement).
- Si l'appareil est utilisé dans des distributeurs de carburants ou dans d'autres lieux dangereux, il faut respecter les normes de sécurité en vigueur.
- Pour l'utilisation de l'appareil dans des lieux habités ou dans des lieux de travail, il faut également respecter les normes sur le bruit.

**7 - MODALITES D'EMPLOI****7.1 Fonctionnement avec eau froide**

- Placez le thermostat sur POS. STOP
- Branchez la fiche dans la prise du secteur électrique après avoir contrôlé le voltage.
- Positionnez l'interrupteur pompe sur pos.ON (ou Pos.1 pour les modèles différents)

**7.2 Comment purger la machine**

- Ouvrez l'alimentation de l'eau.
- Contrôlez que le robinet détergent est fermé.
- Faites fonctionner l'appareil sans tuyau à haute pression, jusqu'à ce que l'eau sorte sans bulles.
- Branchez ensuite le tuyau à haute pression.
- Si le tuyau à haute pression avec la lance et la buse sont déjà montés, vous pouvez procéder à la purge de la façon suivante: mettez en marche et éteignez l'appareil plusieurs fois à distance de 10 secondes en maintenant ouvert le pistolet à jet, jusqu'à ce que l'eau sorte sans bulles de la buse à haute pression.

**7.3 Réglage de la pression de fonctionnement et du débit**

- Le réglage de pression et débit de la pompe s'effectue progressivement de la façon suivante:
  - en vissant la poignée de réglage, on obtient une pression plus forte avec un débit plus important.
  - en dévissant la poignée de réglage, on obtient une pression plus faible avec un débit moins important.

**7.4 Buse à haute pression**

- L'angle de pulvérisation est décisif pour l'efficacité du jet à haute pression. Dans le cas normal, on travaille avec une buse à jet plat à 25° (comprise dans la fourniture).
- Des buses différentes peuvent être fournies comme accessoires

**Buse à jet plein**

(pour la saleté résistante)

**Buse à jet plat à 40°**

(pour les surfaces délicates)

**Buse à jet pivotant**

(pour les couches de saleté épaisses)

"Faire attention au danger du jet dû à la puissance élevée".**Buse à angle variable**

avec angle de pulvérisation variable.

- Afin d'éviter des dommages dus à la haute pression, orientez toujours au début le jet à haute pression vers l'objet à laver depuis une distance plus importante.
- Pour l'hydrosablage, utilisez une visière de protection.

**7.5 Fonctionnement avec détergent**

- Remplissez le réservoir du détergent
- Placez le robinet doseur du détergent sur la concentration désirée.
- Pour l'aspiration du détergent (avec bac eau), placez le robinet doseur sur la concentration désirée.
- Pour l'aspiration du détergent (sans bac eau), après avoir réglé le robinet doseur sur la concentration désirée, agissez sur la tête réglable de la lance, en diminuant la pression.
- Après le fonctionnement avec détergent, fermez le robinet détergent et rincez pendant environ une minute l'installation, en maintenant le pistolet ouvert.
- Pour la protection de l'environnement, nous conseillons d'économiser le détergent. Respectez les dosages suggérés sur les étiquettes des emballages de détergents.
- Les détergents inadéquats peuvent endommager l'appareil et l'objet lavé.
- Nous vous conseillons la méthode de lavage suivante:
  - 1° phase: pulvérisez avec parcimonie le détergent et laissez réagir pendant 1 - 5 minutes pour dissoudre la saleté.
  - 2° phase: éliminez la saleté avec le jet à haute pression:

### 7.6 Interruption momentanée du fonctionnement ( Version Arrêt Total )

- Quand le levier du pistolet à jet est relâché, l'appareil s'arrête.
- Si on agit de nouveau sur le levier, l'appareil se remet en fonction.

### 7.7 Arrêt de la machine

- Eteignez l'appareil en plaçant l'interrupteur sur pos. OFF et débranchez la fiche électrique de la prise.
- Fermez l'alimentation de l'eau.
- Agissez sur le levier du pistolet jusqu'à ce qu'il n'y ait plus de pression dans l'appareil.
- Avec le dispositif de sécurité, assurez le levier du pistolet contre l'ouverture involontaire.

## 8 - MAINTIEN ET ENTRETIEN

### ATTENTION

· **AVANT DE PROCEDER A TOUT TYPE D'OPERATION D'ENTRETIEN, DEBRANCHER LA FICHE ET S'ASSURER QUE L'INSTALLATION N'EST PAS SOUS PRESSION.**

- Vous pouvez stipuler un contrat d'entretien avec votre revendeur.
- Le premier remplacement de l'huile (le plus important) doit être effectué après les 20 premières heures de fonctionnement.

### 8.1 Hebdomadairement

- Contrôlez le niveau d'huile
- Si l'huile est laiteuse (eau dans l'huile), adressez-vous immédiatement au service assistance.
- Nettoyez le filtre entrée eau.

### 8.2 Mensuellement

- Nettoyez le filtre du tuyau d'aspiration du détergent.

### 8.3 Tous les ans ou après 500 heures de fonctionnement ou si nécessaire

- Remplacement huile.
- Dévissez le bouchon de vidange huile puis éliminez l'huile utilisée dans un centre de collecte autorisé (défense de l'environnement). Après avoir vidé toute l'huile, revissez le bouchon de vidange de l'huile et introduisez l'huile lentement jusqu'à atteindre la position indiquée sur l'indicateur placé sur le carter de la pompe (faites sortir les bulles d'air).
- Pour la quantité et le type d'huile, voir les données techniques, chapitre 1.

### 8.4 Tuyau à haute pression

- Contrôlez soigneusement les tuyaux H.P.
  - Chaque tuyau H.P. doit être conforme aux normes de sécurité et doit reporter la pression autorisée et le nom du fabricant.
  - Les tuyaux H.P. ne doivent en aucun cas être pliés, tirés, écrasés ou endommagés d'une autre manière.
  - Les tuyaux H.P. endommagés sont dangereux et doivent être remplacés immédiatement.
  - Les tuyaux H.P. avec une étanchéité à la pression inférieure ou avec des réparations non conformes sont dangereux.
- Vous ne devez donc utiliser que des tuyaux H.P. testés et marqués (les tuyaux H.P. d'origine sont conformes aux normes de sécurité).

### 8.5 Câble d'alimentation

- OPERATION DEVANT ETRE EFFECTUEE EXCLUSIVEMENT PAR LE SERVICE ASSISTANCE - Le câble d'alimentation ne doit pas être endommagé (danger d'accident par décharge électrique). Un câble d'alimentation endommagé doit être remplacé immédiatement par le service assistance ou par un technicien autorisé.

### 8.6 Protection antigel

- Le gel détruit la machine qui n'a pas été vidée complètement de l'eau. Pendant l'hiver, il est conseillé de garder la machine dans un local à l'abri du gel ; si ce n'est pas le cas, il est conseillé de vider l'appareil ou de le laver avec de l'antigel.

#### · Vidage de l'appareil

- Dévissez le tuyau d'alimentation de l'eau et le tuyau à haute pression de la machine.

Faites fonctionner l'appareil (max. 1 minute) afin que la pompe et les tuyaux se vident.

#### · Antigel

En cas de longues périodes d'inactivité, il est conseillé de pomper dans l'appareil un produit antigel.

On obtient également avec celui-ci une bonne protection contre la corrosion.

### 8.7 Inactivité prolongée

- Si la machine reste pendant longtemps sans fonctionner, il est possible que se forment des sédiments calcaires qui peuvent rendre difficile la mise en marche et endommager la machine. Dans ces cas, afin d'éviter des absorptions de courant anormales avec des chutes de tension, nous conseillons de bouger l'arbre moteur avant de mettre en marche la machine.
- Cette opération peut de plus vous permettre de vérifier si la machine est gelée ou bloquée par des incrustations et vous éviter ainsi de l'endommager.

9 - INCONVENIENTS ET REMEDES

**ATTENTION**

- **AVANT TOUTE OPERATION DE REPARATION, DEBRANCHEZ L'APPAREIL DU SECTEUR ELECTRIQUE.**
- **LE CONTROLE DES COMPOSANTS ELECTRIQUES DOIT ETRE EFFECTUE UNIQUEMENT PAR LE SERVICE ASSISTANCE AUTORISE.**

INCONVENIENTS	CAUSES	REMEDES
La machine ne démarre pas	Tension inadéquate Câble d'alimentation endommagé	Contrôler Contrôler et éventuellement remplacer
La pompe tourne mais n'atteint pas les pressions indiquées	La pompe aspire de l'air Soupapes usées ou sales Logement soupape de réglage usé Buse eau inadéquate ou usée Joints usés	Contrôler les conduits d'aspiration Nettoyer ou remplacer Contrôler et éventuellement remplacer Contrôler et éventuellement remplacer Contrôler et éventuellement remplacer
Oscillations irrégulières de pression	Soupapes usées, sales ou bloquées Aspiration d'air Joints usés	Contrôler, nettoyer et éventuellement remplacer Contrôler les conduits d'aspiration Contrôler et éventuellement remplacer
Chute de pression	Buse usée Soupapes sales ou bloquées Logement soupape de réglage usé Joints usés	Remplacer buse Contrôler, nettoyer ou remplacer Contrôler et éventuellement remplacer Contrôler et éventuellement remplacer
Vibrations dans le tuyau de haute pression	La pompe aspire de l'air du réservoir additifs Réservoir additifs vide La pompe aspire de l'air des tuyaux ou raccords desserrés  Air dans le circuit hydrique  Soupapes sales ou bloquées	Remplir le réservoir additifs Serrer la soupape additifs Vérifier les éventuelles fuites : Serrer chaque raccord desserré. L'intervention du service entretien est conseillée. Débrancher le tuyau haute pression, faire fonctionner la machine jusqu'à ce que le jet sorte plein, sans air. Contrôler, nettoyer et éventuellement remplacer.
Bruit	Aspiration d'air Soupapes usées, sales ou bloquées Roulements usés  Température excessive de l'eau	Contrôler les conduits d'aspiration Contrôler, nettoyer ou remplacer Contrôler et remplacer. L'intervention du service entretien est conseillée. Porter la température au-dessous de 60°C.
Présence d'eau dans l'huile	Joints d'étanchéité (eau et huile) usés Fort pourcentage d'humidité dans l'air	Contrôler et éventuellement remplacer Remplacer l'huile avec une fréquence double par rapport à celle indiquée.
Fuite d'eau de la tête	Joints usés  Bouchons soupapes cassés Tête cassée	Remplacer les joints. L'intervention du service entretien est conseillée. Remplacer les pièces cassées. L'intervention du service entretien est conseillée.
Fuites d'huile	Joints d'étanchéité huile usés	Remplacer les joints d'étanchéité
Quand on appuie sur l'interrupteur, le moteur ronfle mais ne démarre pas	La tension (VOLT) de secteur est inférieure à la tension minimum indiquée La pompe est bloquée ou gelée	Contrôler que l'installation est adéquate  Faire tourner le moteur manuellement en agissant avec une clé directement sur le ventilateur de refroidissement.
Quand on appuie sur l'interrupteur, le moteur ne démarre pas	Absence de courant	Contrôler le câble et l'interrupteur
Le moteur s'arrête à l'improviste	Le protecteur thermique est intervenu à cause d'une surchauffe	Contrôler que la tension correspond à celle indiquée. Déclencher l'interrupteur et laisser refroidir pendant quelques minutes.

## Français

INCONVENIENTS	CAUSES	REMEDES
La soupape de réglage de la pression s'enclenche continuellement pendant le fonctionnement	Buse eau partiellement bouchée Filtre eau sale Fuites dans le circuit d'aspiration	Nettoyer la buse eau Nettoyer le filtre eau Demander l'intervention du service entretien
La soupape de réglage s'enclenche avec le pistolet fermé	Fuite dans la pistolet  Air dans le circuit hydrique  Tuyau haute pression cassé Soupape de réglage défectueuse	Nettoyer l'intérieur du pistolet en enlevant les éventuelles incrustations ou impuretés. L'intervention du service entretien est conseillée. Répéter les opérations prévues dans le cas "Vibrations dans le tuyau haute pression" Remplacer le tuyau haute pression Demander l'intervention du service entretien
La machine n'aspire pas les additifs	Réservoir additifs vide  La soupape additifs est bouchée  Les tuyaux d'aspiration et/ou le filtre sont sales.	S'assurer qu'il y a encore du liquide additif, en cas contraire remplir le réservoir. Avant de réutiliser la machine avec des additifs, il faudra attendre que tout l'air qui s'est infiltré dans le circuit soit sorti. Contrôler, nettoyer et éventuellement remplacer la soupape. Contrôler et nettoyer.

**10 - DETERGENTS**

**LIQUIDE DETERGENT**

- Respecter le mode d'emploi reporté sur l'emballage du produit.
  
- Le fabricant n'est pas responsable des éventuels dommages dus à une utilisation inadéquate ou négligente des produits.
  
- Il est conseillé au client d'effectuer des essais avant d'utiliser le produit.
  
- Consulter le catalogue pour les produits détergents à utiliser en fonction du type de lavage à effectuer et du type de surface à traiter.

**11 - AVERTISSEMENTS GENERAUX**

**11.1 Accessoires**

- Les accessoires erronés, non adéquats ou défectueux réduisent l'efficacité de la machine. Son emploi devient dangereux. Demandez au fabricant ou au revendeur les accessoires d'origine adéquats.

**11.2 Pièces de rechange**

- Il faut savoir que l'emploi de pièces de rechange différentes de celles d'origine peut provoquer des pannes et même de graves accidents et dans tous les cas un fonctionnement précaire de l'appareil. Les pièces de rechange d'origine offrent la garantie que l'appareil fonctionne de façon sûre et sans inconvénients.

**11.3 Dispositifs de sécurité**

- Pressostat  
Le pressostat arrête l'appareil en cas de dépassement de la pression de fonctionnement.  
Exemple: à la fermeture du pistolet, avec la buse sale ou le serpent in encrassé d'incrustations de calcaire.  
Il remet en marche l'appareil quand la pression diminue au-dessous d'une valeur déterminée.

Le pressostat est réglé en usine.

- Sécurité absence eau (EN OPTION)  
La sécurité absence eau empêche que le brûleur et la pompe entrent en fonction en absence d'eau, ou arrête la machine si l'absence d'eau se produit pendant le fonctionnement. Pour remettre la machine en fonction, porter sur pos. "OFF" puis sur pos."ON" l'interrupteur pompe.  
- Pour les modèles avec sélecteur 0-1-2, le porter sur pos. "0" puis sur pos. 1.

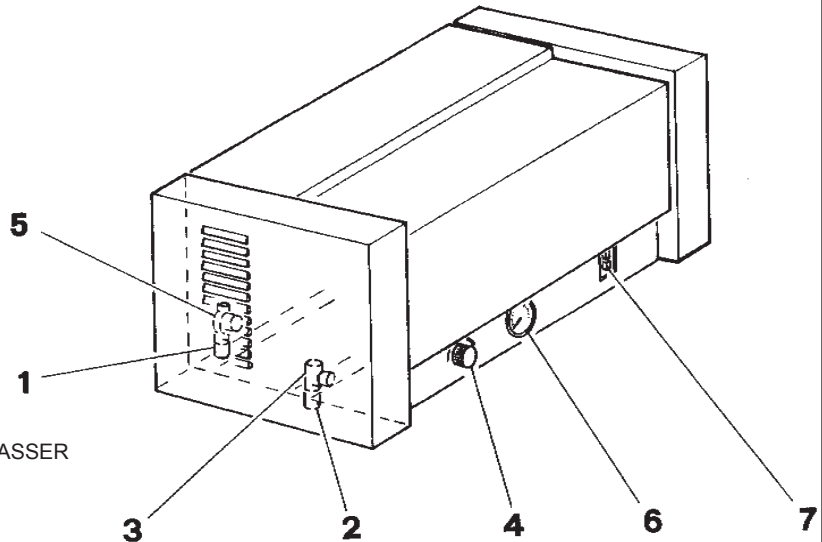
## EINLEITUNG

Wir beglückwünschen Sie zu dem Kauf unserer Maschine, die Ihre Anforderungen dank ihrer Bauweise und dem verwendeten Material über eine lange Zeit bestens erfüllen wird. Bitte lesen und befolgen Sie genau die in diesem Handbuch enthaltenen Anleitungen, damit die Leistungen des von Ihnen gekauften Geräts optimal genutzt werden können und damit Fehler beim Gebrauch desselben vermieden werden.

Unser Verkaufs- und Kundendienstnetz steht Ihnen jederzeit mit Rat und Tat zur Verfügung und wird Ihnen sowohl während als nach der Garantiezeit wirksam zur Seite stehen.

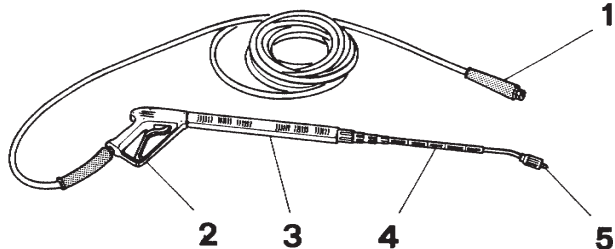
## 2 - STANDARDAUSRÜSTUNG

1. WASSEREINLAUF
  2. WASSERAUSLAUF
  3. REINIGUNGSMITTELEINSPRITZER
  4. REINIGUNGSMITTELVENTIL
  5. WASSEREINLAUFFILTER
  6. MANOMETER
  7. THERMOSCHUTZSCHALTER
- ZEITGESTEUERTE TOTALABSCHALTUNG
  - VORBEREITET FÜR DIE SPEISUNG MIT HEIßWASSER
  - VORBEREITET FÜR DIE INSTALLATION EINER FERNSTEUERUNGSTAFEL



## 3 - SERIENMÄßIGE ZUBEHÖRE

1. HOCHDRUCKSCHLAUCH
2. AUTOMATISCHE SPRITZPISTOLE
3. FESTSTEHENDES LANZENTEIL
4. BEWEGLICHES LANZENTEIL
5. WASSERDÜSE



## 4 - SONDERZUBEHÖR

- FERNSTEUERUNGEN (\*)
- WANDHALTERUNG
- BANKHALTERUNG
- WASSERKASTEN AUS EDELSTAHL
- HEISSWASSERSPEISUNG **KIT 100** (MDS 2360T NICHT VERFÜGBAR)
- SATZ FÜR SANDSTRAHLER
- WASSERBÜRSTE
- SCHAUMLANZE
- LANZENENDSTÜCK cm. 70
- ENDSTÜCK DOPPELLANZE cm. 70
- HOCHDRUCKSCHLAUCH ZU m. 15

### (\*) FERNSTEUERUNGEN

Alle Modelle MDS sind für die Installation einer Fernsteuerung vorbereitet, die in Form eines Bausatzes separat lieferbar ist. Nachstehend werden die verfügbaren Typen und deren Eigenschaften aufgeführt.

### HAUPT-EIGENSCHAFTEN

- Die Bausätze werden komplett mit allen elektrischen und mechanischen Installationskomponenten geliefert (Anschlußkabel ausgeschlossen).
- Lieferung aller für den korrekten Betrieb und eine leichte Montage des Satzes erforderlichen Anleitungen.
- Der einwandfreie Betrieb wird bis auf eine Entfernung von mindestens 30 Metern garantiert.
- Für den Anschluß an einen Münzapparat vorbereitet.

### FERNSTEUERUNGSTYPEN

- Fernsteuerung Standardausführung; auf der Fernsteuerungstafel sind angebracht: Stromversorgungskontrolleuchte, Pumpenmotorschalter.
- Fernsteuerung komplett mit Elektroventil für die Reinigungsmittelversorgung. Auf der Fernsteuerungstafel sind angebracht: Linienkontrolleuchte, Pumpenmotorschalter, Reinigungsmittellektroventilschalter.
- Fernsteuerung komplett mit 2 Elektroventilen für die Reinigungsmittel- und Wachsversorgung. Auf der Fernsteuerungstafel sind angebracht: Linienkontrolleuchte, Pumpenmotorschalter, Schalter mit 2 Positionen für die Steuerung der 2 Elektroventile.



## 5 - WICHTIGE HINWEISE

- Das vorliegende Handbuch ist vor der Installation und der ersten Anwendung des Hochdruckreinigers aufmerksam zu lesen.
- Während des Betriebs muß das Gerät überwacht werden.
- Das Gerät muß sicher an einer geeigneten Wand befestigt werden.
- Das Gerät muß vor Wettereinflüssen geschützt angebracht werden (insbesondere darf es keinem Regen ausgesetzt werden).
- Nicht am Kabel ziehen, um den Netzstecker aus der Steckdose zu ziehen.
- Das Kabel nicht behelfsmäßig reparieren und aufpassen, daß das Kabel nicht beschädigt wird.
- Keine Maschinenteile ausbauen und vor Wartungseingriffen immer den Netzstecker ziehen.
- Die Maschine keinen niedrigen Temperaturen, bei denen Frostgefahr besteht, aussetzen.
- Das Gerät darf nicht in feuchter Umgebung oder in Umgebungen, in denen die Luft aggressive Stoffe enthält, eingesetzt werden.
- Falls eine Verlängerung des Stromkabels verwendet wird, sind die diesbezüglichen Vorschriften und Anleitungen (siehe 6.5) zu beachten.  
Ein Verlängerungskabel mit ungeeigneten Eigenschaften kann den einwandfreien Betrieb der Maschine beeinträchtigen oder zu einer Beschädigung derselben führen.
- Es ist wichtig, die Maschine nicht länger als 5 Minuten mit geschlossener Spritzpistole laufen zu lassen, denn nach 5 Minuten steigt die Temperatur des umlaufenden Wassers steil an, was zu einer Beschädigung der Dichtungen führen kann.
- Sicherstellen, daß die Maschine durchgehend mit Wasser versorgt wird. Der Trockenbetrieb führt zu schweren Beschädigungen des Dichtungssystems.
- Der aus der Düse austretende Hochdruck-Wasserstrahl bewirkt eine starke Reaktion der Spritzpistole, weshalb die Pistole und die Lanze gut festzuhalten sind.
- Den Wasserstrahl niemals gegen sich selbst, gegen andere Personen, gegen Tiere, gegen das Gerät oder gegen elektrische Teile richten.
- Den Wasserstrahl nicht für die Reinigung von Kleidungsstücken oder Schuhen verwenden, wenn diese sich am Körper der Personen befinden.
- **ACHTUNG !** Das Gerät nicht betreiben, wenn sich andere Personen im Arbeitsbereich aufhalten, es sei denn, diese Personen tragen Schutzkleidung.
- Den Wasserstrahl niemals mit den Händen berühren. (Verletzungsgefahr)
- Der Wasserhochdruckreiniger darf nicht von Kindern oder von nicht autorisiertem Personal bedient werden (Verletzungsgefahr durch den unsachgemäßen Gebrauch des Gerätes).
- Die Reifen der Fahrzeuge und deren Ventile dürfen nur unter Einhaltung eines Mindestabstands von 30 cm gereinigt werden, da diese andernfalls durch den Hochdruckstrahl beschädigt werden können. Erstes Anzeichen einer Beschädigung der Reifen ist ein Hellerwerden desselben.  
Beschädigte Reifen stellen eine tödliche Gefahr dar.
- Es ist verboten, den Wasserstrahl auf asbesthaltiges Material und

auf andere gesundheitsgefährdende Produkte zu richten.  
· Zum Schutz vor zurückprallenden Teilen ist es erforderlich, eine geeignete Schutzkleidung zu tragen.

· Es ist immer darauf zu achten, daß alle Anschlußschläuche gut festgeschraubt sind.

· Der Betriebshebel der Spritzpistole darf während des Betriebs nicht blockiert werden.

## 6 - INBETRIEBNAHME

### 6.1 Öffnen der Maschinenverpackung

· Falls beim Öffnen der Maschinenverpackung Transportschäden festgestellt werden, informieren Sie bitte sofort Ihren Wiederverkäufer.

### 6.2 Kontrolle des Ölstands in der Hochdruckpumpe

· Vor der Inbetriebnahme ist die Haube zu öffnen und der Ölstand zu kontrollieren (der Ölstand muß auf der halben Höhe des Schauglases liegen).

· Das Gerät nicht einschalten, wenn der Ölstand abgesunken ist. Gegebenenfalls Öl nachfüllen.  
(siehe Technische Daten, Kapitel 1).

### 6.3 Montage des Zubehörs

- Die Lanze hermetisch dicht an der Spritzpistole befestigen.
- Die Hochdruckdüse an der Lanze anbringen.
- Den aus der Maschinen austretenden Drehanschluß des Lanzenschlauches per Hand gut festziehen und kontrollieren, daß auch die anderen Lanzenteile korrekt festgezogen sind.

### 6.4 Wasseranschluß

· Die Speisewerte entnehmen Sie bitte den Technischen Daten in Kapitel 1.

· Den Wasserzufuhrschlauch an die Maschine anschließen und sicherstellen, daß eine ausreichende Wassermenge die Maschine erreicht.

· Bei einem zu hohen Wasserleitungsdruck ist der Wasserdurchsatz mittels eines Hahnes einzustellen.

· Wenn das Wasser aus einem offenen Kasten angesaugt wird:

- Druck-/Durchsatzregelventil auf max. Position.

- Reinigungsmitteldosierventil auf Position 0 (geschlossen).

- Es ist ein Wasserspeiseschlauch mit Mindestdurchmesser æ" zu verwenden.

- Es ist immer ein Filter am Wasserspeiseschlauch anzubringen.

**ACHTUNG**

- Niemals Wasser aus einem Trinkwasserkasten ansaugen.
- Niemals Flüssigkeiten ansaugen, die Lösemittel, wie Lackverdünnungsmittel, Benzin, Öl oder nicht gefiltertes Wasser enthalten, denn die Dichtungen des Gerätes sind nicht lösemittelfest. Zersprühte Lösemittel sind leicht entflammbar, explosiv und giftig.

**6.5 Stromanschluß**

- Die Maschine an eine den Gesetzen entsprechende elektrische Anlage anschließen.
- Die Anschlußwerte sind den Technischen Daten, Kapitel 1, zu entnehmen.
- Die auf dem Geräteschild angegebene Speisespannung muß mit der Spannung des Stromnetzes übereinstimmen.
- Falls eine Verlängerung verwendet wird, muß diese immer auf die Kabeltrommel aufgewickelt werden und muß einen Querschnitt aufweisen, der mindestens dem Querschnitt des Stromkabels des Gerätes entspricht. Stecker und Steckdose müssen hermetisch wasserdicht sein.
- Zuerst den Schalter des Gerätes auf "OFF" stellen und dann den Stecker in die Steckdose stecken.

**ACHTUNG**

- Das Stromkabel und die Verlängerung dürfen nicht beschädigt sein.
- Das Gerät nur an korrekt geerdete Stromquellen anschließen.
- Alle sich im Arbeitsbereich befindenden unter Strom stehenden Teile müssen vor Wasserspritzern geschützt werden.
- Stecker und Steckdosen niemals mit nassen Händen berühren.
- Es wird die Installation eines Differential-Schutzschalters mit einer Empfindlichkeit von 30 mA oberhalb der Steckdose oder in der Anlage empfohlen.
- Bei unsachgemäßem elektrischen Anschluß des Gerätes verfällt die Garantie.

**6.6 Einsatzbereich**

- Das Gerät wird für das Waschen von Maschinen, Fahrzeugen, usw., eingesetzt, die nicht an das Stromnetz angeschlossen sein dürfen.
- Wände, Terrassen, Böden, usw., sollten ohne Reinigungsmittel nur mit dem Hochdruckstrahl gewaschen werden. Besonders hartnäckiger Schmutz wird mit der Drehdüse entfernt, die als Sonderzubehör angeboten wird.
- Motoren dürfen aus Umweltschutzgründen nur in Werkstätten gewaschen werden, die über einen geeigneten Ölabscheider verfügen.
- Wenn das Gerät an Tankstellen oder in anderen gefährlichen Umgebungen verwendet wird, müssen die geltenden Sicherheitsvorschriften beachtet werden.
- Beim Einsatz des Gerätes in Wohngebieten oder an Arbeitsplätzen sind auch die gesetzlichen Vorschriften bezüglich des Schallpegels zu beachten.

**7 - BETRIEB**

**7.1 Betrieb mit Kaltwasser**

- Den Thermostat auf POS. STOP stellen.
- Den Stecker in die Steckdose des Stromnetzes stecken, nachdem kontrolliert wurde, daß diese die korrekte Spannung aufweist.
- Den Pumpenschalter auf Pos. ON (oder bei anderen Modellen auf Pos. 1) stellen.

**7.2 Entlüften der Maschine**

- Die Wasserzufuhr öffnen.
- Kontrollieren, daß der Reinigungsmittelhahn geschlossen ist.
- Das Gerät ohne Hochdruckschlauch laufen lassen, bis Wasser ohne Luftblasen austritt.
- Nun den Hochdruckschlauch anschließen.
- Falls der Hochdruckschlauch mit Lanze und Düse schon montiert ist, ist folgendermaßen vorzugehen:  
Das Gerät bei geöffneter Spritzpistole im 10-Sekundenrhythmus mehrmals ein- und ausschalten, bis Wasser ohne Luftblasen aus der Hochdruckdüse austritt.

**7.3 Einstellung des Betriebsdrucks und des Durchsatzes**

- Die Druck-und Durchsatzeinstellung der Pumpe erfolgt folgendermaßen:  
- Durch das Festschrauben des Einstellknäufes werden Druck und Durchsatz erhöht.  
- Durch das Lockern des Einstellknäufes werden Druck und Durchsatz verringert.

**7.4 Hochdruckdüse**

- Der Spritzwinkel ist von entscheidender Bedeutung für die Wirksamkeit des Hochdruckstrahls. Normalerweise wird mit einer Flachstrahldüse zu 25° gearbeitet (wird mitgeliefert).
- Als Sonderzubehör werden weitere Düsentypen angeboten:

**Vollstrahldüse**

(für hartnäckigen Schmutz)

**Flachstrahldüse zu 40°**

(für empfindliche Oberflächen)

**Drehstrahldüsen**

(für dicke Schmutzschichten)

"Es ist Vorsicht geboten, da der Strahl aufgrund seiner Stärke gefährlich sein kann".

**Düse mit einstellbarem Winkel**

mit einstellbarem Spritzwinkel.

- Zur Vermeidung von Schäden durch den hohen Druck ist der Hochdruckstrahl am Anfang immer aus großer Entfernung auf den zu waschenden Gegenstand zu richten.
- Beim Sandstrahlen ist eine Schutzmaske zu tragen.

**7.5 Betrieb mit Reinigungsmitteln**

- Den Reinigungsmittelbehälter füllen.
- Den Reinigungsmitteldosierhahn auf die gewünschte Konzentration stellen.
- Zum Ansaugen des Reinigungsmittels (mit Wasserkasten) wird der Dosierhahn auf die gewünschte Konzentration gestellt.
- Zum Ansaugen des Reinigungsmittels (ohne Wasserkasten) wird zuerst der Dosierhahn auf die gewünschte Konzentration gestellt und dann wird auf den einstellbaren Lanzenkopf eingewirkt, um den Druck zu reduzieren.
- Nach dem Betrieb mit Reinigungsmittel wird der Reinigungsmittelhahn geschlossen und die Anlage wird bei geöffneter Pistole ca. eine Minute lang gespült.
- Zum Schutz der Umwelt sollte das Reinigungsmittel sparsam angewendet werden. Halten Sie sich an die auf den Reinigungsmittelpackungen angegebenen Dosierungsempfehlungen des Herstellers.
- Ungeeignete Reinigungsmittel können das Gerät und den gewa-

schenen Gegenstand beschädigen.

- Wir empfehlen das nachstehende Waschverfahren:
- 1. Phase: Das Reinigungsmittel sparsam auf die zu reinigenden Gegenstände spritzen und 1 – 5 Minuten einwirken lassen, um den Schmutz aufzulösen.
- 2. Phase: Den Schmutz mit dem Hochdruckstrahl abwaschen.

### 7.6 Kurzfristige Betriebsunterbrechung (Ausführung mit Totalabschaltung )

- Beim Loslassen des Spritzpistolenhebels wird das Gerät angehalten.
- Beim erneuten Ziehen des Hebels läuft das Gerät wieder an.

### 7.7 Ausschalten der Maschine

- Das Gerät ausschalten, indem der Schalter auf Pos. OFF gestellt wird und dann den Netzstecker ziehen.
- Die Wasserzufuhr unterbrechen.
- Den Spritzpistolenhebel ziehen, bis das Gerät druckentlastet ist.
- Den Spritzpistolenhebel mit der Sicherheitsvorrichtung gegen ein unabsichtliches Öffnen absichern.

## 8 - PFLEGE UND WARTUNG

### ACHTUNG

**· VOR DER DURCHFÜHRUNG JEDLICHER WARTUNGSEINGRIFFE IST DER NETZSTECKER ZU ZIEHEN UND ES IST SICHERZUSTELLEN, DASS DIE ANLAGE NICHT UNTER DRUCK STEHT.**

- Es besteht die Möglichkeit mit dem Wiederverkäufer einen Wartungsvertrag abzuschließen.
- Der erste Ölwechsel (sehr wichtig) muß innerhalb der ersten 20 Betriebsstunden erfolgen.

#### 8.1 Wöchentlich

- Den Ölstand kontrollieren.
- Wenn das Öl "milchig" erscheint (Wasser im Öl), ist sofort der Kundendienst zu kontaktieren.
- Den Wassereinflauffilter reinigen.

#### 8.2 Monatlich

- Den Filter des Reinigungsmittelsaugschlauches reinigen.

#### 8.3 Jährlich oder nach 500 Betriebsstunden oder wenn erforderlich

- Ölwechsel.
- Den Ölablassdeckel abschrauben und das Altöl durch ein zugelassenes Spezialunternehmen entsorgen lassen (Umweltschutz). Nachdem das Öl vollständig abgelaufen ist, den Ölablassdeckel wieder zuschrauben und langsam Öl einfüllen, bis der am Schauglas an dem Pumpengehäuse angezeigte Stand erreicht ist (Luftblasen austreten lassen).
- Die Ölmenge und der Öltyp ist in den Technischen Daten, Kapitel 1, angegeben.

#### 8.4 Hochdruckschlauch

- Die Hochdruckschläuche sorgfältig kontrollieren.
- Jeder Hochdruckschlauch muß den Sicherheitsvorschriften entsprechen und muß mit der Angabe des zulässigen Höchstdrucks und des Herstellers versehen sein.
- Hochdruckschläuche dürfen auf keinen Fall geknickt, gezogen, gequetscht oder beschädigt werden.
- Beschädigte Hochdruckschläuche sind gefährlich und müssen

sofort ausgewechselt werden.

- Hochdruckschläuche mit zu niedriger Druckfestigkeit sowie Hochdruckschläuche mit unzulässigen Reparaturen sind gefährlich. Daher sind ausschließlich geprüfte und mit dem Zulassungszeichen versehene Hochdruckschläuche zu verwenden (die Original-Hochdruckschläuche entsprechenden den Sicherheitsvorschriften).

#### 8.5 Stromkabel

- AUSSCHLIESSLICH DEM KUNDENDIENST VORBEHALTENER EINGRIFFE – Das Stromkabel darf nicht beschädigt sein (Stromschlaggefahr). Ein beschädigtes Stromkabel muß sofort vom Kundendienst oder von einem autorisierten Elektriker ausgewechselt werden.

#### 8.6 Frostschutz

- Frost kann die Maschinen zerstören, aus denen das Wasser nicht vollständig abgelassen wurde. Im Winter sollte die Maschine in einem frostgeschützten Raum untergestellt werden, andernfalls ist das Gerät zu entleeren oder mit einem Frostschutzmittel zu waschen.
- Entleeren des Gerätes  
Den Wasserspeiseschlauch und den Hochdruckschlauch von der Maschine abschrauben.  
Das Gerät einschalten (höchstens 1 Minute), damit das Wasser aus der Pumpe und den Schläuchen ablaufen kann.
- Frostschutzmittel  
Bei längerem Nichtgebrauch des Gerätes wird empfohlen, ein Frostschutzmittel in das Gerät zu pumpen.  
Das Frostschutzmittel bietet auch einen gewissen Schutz vor Korrosion.

#### 8.7 Längerer Stillstand

- Falls die Maschine über einen längeren Zeitraum nicht verwendet wird, kann es vorkommen, daß sich Kalkablagerungen bilden, die das Einschalten erschweren und zu Beschädigungen führen können. Um in diesem Fall eine anormale Stromaufnahme und die daraus hervorgehenden Spannungsschwankungen zu vermeiden, empfehlen wir, die Treibwelle der Maschine vor dem Einschalten derselben zu bewegen.
- Bei diesem Eingriff kann auch festgestellt werden, ob die Maschine gefroren ist oder durch Kalkablagerungen blockiert ist und es können die aus diesen Umständen hervorgehenden Schäden vermieden werden.

9 - STÖRUNGEN UND ABHILFEN

**ACHTUNG**

· **VOR JEDEM REPARATUREINGRIFF IST DIE STROMVERSORGUNG DER MASCHINE DURCH DAS ZIEHEN DES NETZSTECKERS ZU UNTERBRECHEN.**

· **FÜR DIE KONTROLLE DER ELEKTRISCHEN KOMPONENTEN IST AUSSCHLIESSLICH DER AUTORISIERTE KUNDENDIENST ZUSTÄNDIG.**

STÖRUNGEN	URSACHEN	ABHILFEN
Die Maschine läuft nicht an	Falsche Spannung Beschädigtes Stromkabel	Kontrollieren Kontrollieren und eventuell austauschen
Die Pumpe läuft, erreicht jedoch nicht den vorgeschriebenen Betriebsdruck	Die Pumpe saugt Luft an Verschlissene oder verschmutzte Ventile Verschlissener Einstellventilsitz  Ungeeignete oder verschlissene Wasserdüse  Verschlissene Dichtungen	Die Saugleitungen kontrollieren Reinigen oder austauschen Kontrollieren und gegebenenfalls austauschen Kontrollieren und gegebenenfalls austauschen Kontrollieren und gegebenenfalls austauschen
Unregelmäßige Druckschwankungen	Verschlissene, verschmutzte oder blockierte Ventile Luftansaugung Verschlissene Dichtungen	Kontrollieren, reinigen und gegebenenfalls austauschen Die Saugleitungen kontrollieren Kontrollieren und gegebenenfalls austauschen
Druckabfall	Verschlissene Düse Verschmutzte oder blockierte Ventile Verschlissener Einstellventilsitz  Verschlissene Dichtungen	Düse austauschen Kontrollieren, reinigen oder austauschen Kontrollieren und gegebenenfalls austauschen Kontrollieren und gegebenenfalls austauschen
Vibrationen im Hochdruckschlauch	Die Pumpe saugt Luft aus dem Additiv-Behälter an Leerer Additiv-Behälter Die Pumpe saugt Luft aus gelockerten Schläuchen oder Anschlüssen an  Luft im Wasserkreis  Verschmutzte oder blockierte Ventile	Den Additiv-Behälter füllen Das Additiv-Ventil festschrauben Auf eventuelle Leckagen kontrollieren: Jedem gelockerten Anschluß festziehen. Es wird der Einsatz des Wartungsdienstes empfohlen. Den Hochdruckschlauch abschrauben und die Maschine laufen lassen, bis ein voller Strahl ohne Luft austritt. Kontrollieren, reinigen und gegebenenfalls austauschen.
Laute Betriebsgeräusche	Luftansaugung Verschlissene, verschmutzte oder blockierte Ventile Verschlissene Lager  Zu hohe Wassertemperatur	Die Saugleitungen kontrollieren Kontrollieren, reinigen oder austauschen Kontrollieren und austauschen. Es wird der Einsatz des Wartungsdienstes empfohlen.  Die Temperatur auf unter 60°C senken.
Wasser im Öl	Verschlissene Dichtungsringe (Wasser und Öl) Hohe Luftfeuchtigkeit	Kontrollieren und gegebenenfalls austauschen Das Öl doppelt so häufig wie vorgeschrieben wechseln
Wasserleckagen am Kopf	Verschlissene Dichtungen  Beschädigte Ventilstößel Beschädigter Kopf	Die Dichtungen austauschen. Es wird der Einsatz des Wartungsdienstes empfohlen. Die beschädigten Teile austauschen. Es wird der Einsatz des Wartungsdienstes empfohlen.
Ölleckagen	Verschlissene Öldichtungsringe	Die Dichtungsringe austauschen
Beim Drücken des Schalters brummt der Motor, läuft aber nicht an.	Die Netzspannung (VOLT) liegt unter der vorgeschriebenen Mindestspannung. Die Pumpe ist blockiert oder gefroren.	Kontrollieren, daß die Stromanlage für die Maschine geeignet ist.  Den Motor per Hand drehen, indem mit einem Schraubenschlüssel direkt auf das Lüfterrad eingewirkt wird.

## Deutsch

STÖRUNGEN	URSACHEN	ABHILFEN
Beim Drücken des Schalters läuft der Motor nicht an.	Keine Stromversorgung	Kabel und Schalter kontrollieren.
Der Motor hält abrupt an.	Der Schutzschalter ist wegen Übererhitzung angesprochen.	Kontrollieren, daß die vorgeschriebene Spannung vorhanden ist. Den Schalter ausschalten und den Motor einige Minuten abkühlen lassen.
Das Druckregelventil spricht ständig während des Betriebs an.	Teilweise verstopfte Wasserdüse.	Die Wasserdüse reinigen
	Schmutziger Wasserfilter Leckagen am Saugkreis	Den Wasserfilter reinigen Den Eingriff des Wartungsdienstes anfordern
Das Regelventil spricht bei geschlossener Spritzpistole an	Leckagen an der Pistole	Den Pistoleninnenraum reinigen und eventuelle Ablagerungen entfernen. Es wird der Einsatz des Wartungsdienstes empfohlen.
	Luft im Wasserkreis	Die unter "Vibrationen im Hochdruckschlauch" beschriebenen Eingriffe vornehmen.
	Beschädigter Hochdruckschlauch Defektes Regelventil	Den Hochdruckschlauch auswechseln Den Eingriff des Wartungsdienstes anfordern.
Die Maschine saugt keine Additive an	Leerer Additiv-Behälter	Sicherstellen, daß die Additiv-Flüssigkeit nicht aufgebraucht ist und gegebenenfalls des Behälter füllen. Vor dem Einsatz der Maschine mit Additiven muß abgewartet werden, bis die in den Kreis eingedrungene Luft ausgetreten ist.
	Verstopftes Additiv-Ventil	Das Ventil kontrollieren, reinigen und gegebenenfalls auswechseln.
	Die Saugschläuche und/oder die Filter sind verstopft.	Kontrollieren und reinigen.

**10 - REINIGUNGSMITTEL**

**REINIGUNGSMITTEL**

- Die Gebrauchsanweisungen auf der Packung beachten.
- Der Hersteller haftet nicht für eventuelle Schäden, die auf einen unsachgemäßen oder nachlässigen Gebrauch der Produkte zurückzuführen sind.
- Es wird empfohlen, das Produkt vor der Anwendung zu testen.
- Den Katalog bezüglich der in Funktion der Reinigungsweise und der zu behandelnden Oberfläche anzuwendenden Produkte konsultieren.

**11 - ALLGEMEINE HINWEISE**

**11.1 Zubehör**

- Falsche, ungeeignete oder defekte Zubehörteile verringern die Leistung der Maschine. Der Einsatz wird gefährlich. Fordern Sie beim Hersteller oder beim Wiederverkäufer die geeigneten Original-Zubehöre an.

**11.2 Ersatzteile**

- Es ist zu beachten, daß die Anwendung von Nicht-Originalersatzteilen zu Betriebsstörungen und auch zu schweren Unfällen führen kann. Ein einwandfreier Betrieb der Maschine kann in diesem Fall nicht gewährleistet werden. Die Originalersatzteile garantieren dagegen einen sicheren und einwandfreien Betrieb der Maschine.

**11.3 Sicherheitsvorrichtungen**

· Druckwächter

Der Druckwächter schaltet das Gerät beim Überschreiten des Betriebsdruckes ab..

Beispiel: Beim Schliessen der Spritzpistole, bei verschmutzter Düse oder bei durch Kalkablagerungen verstopfter Heizschlange.

Der Druckwächter schaltet das Gerät wieder ein, sobald der Druck wieder unter einen bestimmten Wert abgesunken ist.

Der Druckwächter wird im Werk des Herstellers eingestellt.

· Sicherheitsvorrichtung für Wassermangel (SONDERZUBEHÖR)

Die Sicherheitsvorrichtung für Wassermangel verhindert den Brenner- und Pumpenbetrieb bei Wassermangel und hält die Maschine an, wenn der Wassermangel während des Betriebs auftritt. Zum Wiedereinschalten der Maschine ist der Pumpenschalter zuerst auf Pos. "OFF" und dann auf Pos. "ON" zu stellen.

- Bei den Modellen mit Schalter **0-1-2** ist der Schalter zuerst auf Pos. "0" und dann auf Pos. **1** zu stellen.

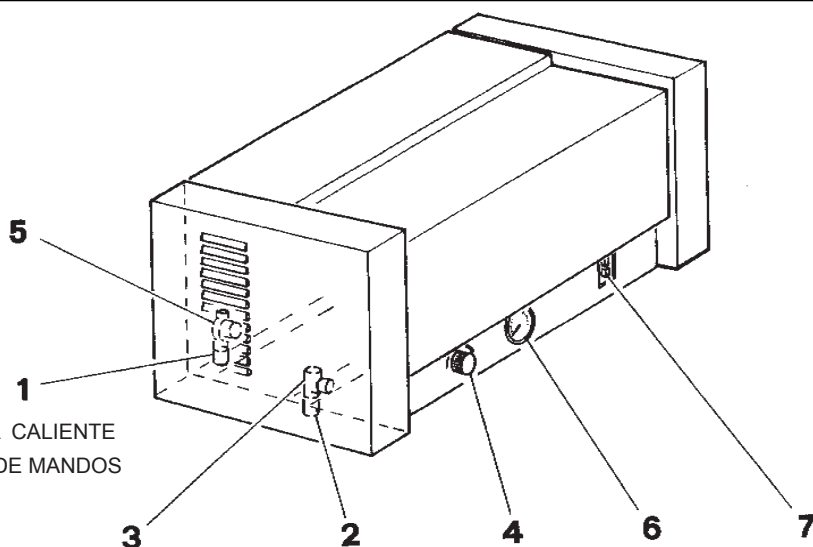
**INTRODUCCIÓN**

En primer lugar, deseamos felicitarle por haber elegido nuestra máquina que, gracias a su concepto constructivo y a la calidad de los materiales empleados, le dará grandes satisfacciones por mucho tiempo. Para que el aparato que ha comprado pueda ofrecerle el rendimiento máximo y para que no se cometan errores en su empleo, le rogamos leer atentamente y aplicar las instrucciones indicadas en este manual.

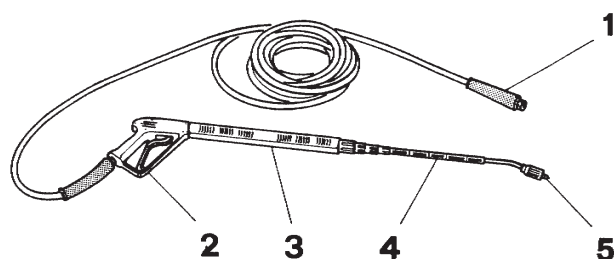
Nuestra red de venta y asistencia, especializada en brindar en todo momento cualquier ayuda técnica, no dejará de ofrecerle siempre un servicio eficiente, tanto durante la garantía como después..

**2 - EQUIPAMIENTO ESTÁNDAR**

1. ENTRADA AGUA
  2. SALIDA AGUA
  3. INYECTORES DE DETERGENTE
  4. VÁLVULA DETERGENTE
  5. FILTRO DE ENTRADA AGUA
  6. MANÓMETRO
  7. INTERRUPTOR MAGNETOTÉRMICO
- PARO TOTAL TEMPORIZADO
  - PREAJUSTE PARA ALIMENTACIÓN CON AGUA CALIENTE
  - PREAJUSTE PARA APLICACIÓN DE CUADRO DE MANDOS A DISTANCIA

**3 - ACCESORIOS DE SERIE**

1. TUBO ALTA PRESIÓN
2. PISTOLA AUTOMÁTICA
3. PIEZA FIJA LANZA
4. PIEZA MÓVIL LANZA
5. BOQUILLA AGUA

**4 - ACCESORIOS A PEDIDO**

- MANDOS A DISTANCIA ( )
- SOPORTE DE PARED
- SOPORTE DE BANCO
- VASCHETTA ACQUA INOX
- ALIMENTACIÓN PAR AGUA CALIENTE
- KIT 100 (MDS 2360T NO DISPONIBLE)
- KIT PARA HIDROARENACIÓN
- HIDROCEPILLO
- LANZA PARA ESPUMA
- TERMINAL LANZA 70 cm
- TERMINAL LANZA DOBLE 70 cm
- TUBO ALTA PRESIÓN DE 15 m

**(\*) MANDOS A DISTANCIA**

Todos los modelos MDS están preparados para la instalación de un mando a distancia que se puede suministrar por separado en Kit; a continuación explicamos los tipos disponibles y sus características.

**CARACTERÍSTICAS GENERALES**

- kit suministrados con todos los componentes eléctricos y mecánicos para la instalación (excluidos los cables de conexión)
- suministro de todas las instrucciones necesarias para el funcionamiento correcto y para un montaje fácil del Kit
- funcionamiento asegurado hasta una distancia de 30 metros por lo menos
- preajustado para la conexión con caja de fichas

**TIPOS DE MANDO A DISTANCIA**

· Mando a distancia versión estándar; en el panel del CD hay: indicador luminoso de línea, interruptor del motor de la bomba.

· Mando a distancia equipado con electroválvula para salida detergente; en el cuadro del CD hay: indicador luminoso de línea, interruptor del motor de la bomba, interruptor de la electroválvula del detergente

Mando a distancia equipado con 2 electroválvulas para salida detergente y cera; en el cuadro del CD hay: indicador luminoso de línea, interruptor del motor de la bomba, interruptor de 2 posiciones para el accionamiento de las 2 electroválvulas.

## 5 - RECOMENDACIONES IMPORTANTES

- Lea el presente manual antes de instalar o usar la hidrolimpiadora.
- Durante el uso, tenga bajo control el aparato..
- Fije perfectamente el aparato a una pared resistente.
- Coloque el aparato resguardado de los agentes atmosféricos (en particular de la lluvia).
- No tire del cable para desconectar el enchufe.
- No efectúe reparaciones precarias al cable eléctrico y tenga cuidado que el mismo no se dañe.
- No desmonte piezas de la máquina o efectúe operaciones de mantenimiento, sin antes haber desconectado el enchufe.
- No deje la máquina expuesta a temperaturas muy bajas si existe el riesgo de congelación.
- No instale el aparato en locales húmedos o que tengan una atmósfera agresiva.
- Si usa un cable eléctrico de prolongación, atégase a las instrucciones (véase 6.5). Una elección equivocada de las características del cable puede perjudicar el funcionamiento de la máquina o averiarla.
- Es importante que la máquina no quede funcionando por más de 5 minutos con la pistola cerrada. Superado dicho tiempo, la temperatura del agua recirculada aumenta repentinamente, con el riesgo de producir daños a los sistemas de estanqueidad.
- Cerciérese de que la máquina esté alimentada continuamente con agua. El funcionamiento en seco produce graves averías al sistema de estanqueidad.
- El chorro de agua que sale a alta presión por la boquilla causa una fuerza de reacción sobre la pistola. Por tal motivo, sostenga con fuerza la lanza y la pistola.
- Nunca dirija el chorro de agua hacia Ud., hacia otras personas, animales o hacia el aparato mismo o piezas eléctricas.
- No use el chorro de agua para limpiar la ropa o zapatos que tenga puesto alguna persona.
- ¡ **ATENCIÓN** ! No use el aparato cuando otras personas se encuentren en la zona de trabajo, salvo que las mismas tengan puesto elementos de protección.
- Nunca toque el chorro de agua con las manos (peligro de excoiraciones)
- La hidrolimpiadora de alta presión no tiene que ser usada por niños o personal no autorizado (peligro de accidente a causa del uso impropio del aparato).
- Los neumáticos de los vehículos y sus válvulas tienen que ser lavados sólo a una distancia mínima de 30 cm, ya que se podrían arruinar por el chorro a alta presión; el primer síntoma del daño es que el neumático se destiñe. Los neumáticos averiados son un peligro mortal.

- Está prohibido pulverizar los materiales que contienen amianto y otros productos perjudiciales para la salud.
- Para protegerse de piezas que reboten, póngase ropa de protección adecuada.
- Siempre controle que todas las mangueras de conexión estén bien enroscadas.
- No bloquee la palanca de funcionamiento de la pistola durante el funcionamiento.

## 6 - PUESTA EN FUNCIONAMIENTO

### 6.1 Apertura del embalaje de la máquina

- Si al abrir el embalaje de la máquina comprueba averías causadas por el transporte, informe inmediatamente al revendedor de zona.

### 6.2 Control del nivel de aceite en la bomba de alta presión

- Antes de la puesta en funcionamiento, abra la tapa y controle el nivel de aceite (tendrá que estar a la mitad del indicador de control).
- No ponga en funcionamiento el aparato si el nivel de aceite es muy bajo. Si fuera necesario, rellene de aceite (véanse datos técnicos, capítulo 1).

### 6.3 Montaje de los accesorios

- Conecte herméticamente la lanza a la pistola.
- Monte la boquilla de alta presión a la lanza
- Apriete fuerte con la mano la unión giratoria del tubo de la lanza que sale de la máquina y controle que las demás piezas de la lanza estén bien apretadas ia.

### 6.4 Conexión hídrica

- Para los valores de alimentación, véanse los datos técnicos, capítulo 1.
- Conecte el tubo de alimentación hídrica a la máquina y cerciérese de que el agua llegue a la máquina en la cantidad justa.
- Si hay mucha presión en la red hídrica, regule el caudal de alimentación con un grifo.
- Si el agua es aspirada desde un depósito abierto:
  - válvula de regulación presión/caudal en posición máxima.
  - válvula de dosificación del detergente en posición 0 (cerrada).
  - use una manguera de alimentación con un diámetro mínimo de 3/4".
  - use siempre un filtro en el tubo de alimentación hídrica.



**ATENCIÓN**

- No aspire agua desde un depósito de agua potable.
- No aspire líquidos que contengan disolventes, como por ej. diluentes para pinturas, gasolina, aceite o agua no filtrada. Las juntas en el aparato no resisten a los disolventes. Los disolventes pulverizados son muy inflamables, explosivos y tóxicos.

**6.5 Conexión eléctrica**

- Conecte la máquina a una instalación eléctrica que sea conforme a las normas vigentes.
- Para los valores de conexión, véanse los datos técnicos, capítulo 1.
- La tensión indicada en la placa de características debe coincidir con la tensión de la red eléctrica.
- Si usa un cable de prolongación, el mismo siempre tiene que estar desenrollado y tener una sección mínima igual a la del cable de alimentación del aparato; el enchufe y el tomacorriente tienen que ser estancos al agua.
- Coloque el interruptor del aparato en "OFF" y luego conecte el enchufe en el tomacorriente.

**ATENCIÓN**

- El cable de alimentación y el de prolongación no tienen que estar averiados..
- Conecte el aparato sólo a fuentes de corriente conectadas a tierra.
- Todas las piezas bajo tensión en la zona de trabajo tienen que estar protegidas del agua.
- Nunca toque enchufes eléctricos con las manos mojadas.
- Se recomienda instalar antes del tomacorrientes de alimentación o en la instalación un interruptor magnetotérmico diferencial con sensibilidad de 30 mA.
- La garantía no es válida para conexiones eléctricas no idóneas.

**6.6 Campo de empleo**

- Use el aparato para lavar máquinas, vehículos, etc., siempre que no estén conectados a la corriente eléctrica.
- Lave, por ejemplo, fachadas, terrazas o pisos sin detergente, sólo con el chorro de alta presión. Para la suciedad resistente aconsejamos usar como accesorio especial la boquilla giratoria.
- Lave los motores sólo en lugares con separadores de aceite adecuados (salvaguardia del medio ambiente).
- Si el aparato se emplea en distribuidores de combustible o en otros lugares peligrosos, respete las normas de seguridad vigentes.
- Para usar el aparato en lugares habitados o en lugares de trabajo, respete las normas sobre el ruido.

**7 - MODO DE EMPLEO****7.1 Funcionamiento con agua fría**

- Coloque el termostato en la pos. STOP
- Conecte el enchufe al tomacorriente de la red eléctrica tras haber controlado que la tensión sea correcta.
- Coloque el interruptor de la bomba en la pos. ON (o en la Pos. 1 para otros modelos)

**7.2 Cómo purgar la máquina**

- Abra la alimentación del agua.
- Controle que el grifo del detergente esté cerrado.
- Haga funcionar el aparato sin el tubo de alta presión, hasta que el agua salga sin burbujas de aire.
- Luego, conecte el tubo de alta presión.
- Si el tubo de alta presión con la lanza y la boquilla estuvieran ya montados, podrá purgar de la siguiente manera: encienda y apague el aparato varias veces cada 10 segundos, manteniendo abierta la pistola de pulverización, hasta que el agua salga sin burbujas de aire por la boquilla de alta presión.

**7.3 Regulación de la presión de trabajo y del caudal**

- La regulación de la presión y del caudal de la bomba se obtiene progresivamente de la siguiente manera:
  - enroscando el regulador se obtiene más presión con más caudal.
  - desenroscando el regulador se obtiene menos presión con menos caudal.

**7.4 Boquilla de alta presión**

- El ángulo de pulverización es decisivo para la eficacia del chorro de alta presión. Generalmente, se trabaja con una boquilla de chorro chato a 25° (suministrado de serie).
- Otras boquillas se pueden suministrar como accesorios
  - Boquilla de chorro pleno (para la suciedad resistente)
  - Boquilla de chorro chato a 40° (para superficies delicadas)
  - Boquilla de chorro giratorio (para capas espesas de suciedad)
- "Tenga cuidado con el chorro porque es muy potente".
- Boquilla en ángulo variable con ángulo de pulverización variable.
- Para no producir daños con la alta presión, al comenzar el trabajo dirija el chorro hacia el objeto a lavar a una distancia superior.
- En el caso de hidroarenación, use una máscara de protección.

**7.5 Funcionamiento con detergente**

- Llene el depósito de detergente
- Coloque el grifo dosificador del detergente en la concentración deseada.
- Para la aspiración del detergente (con depósito de agua) coloque el grifo dosificador en la concentración deseada.
- Para la aspiración del detergente (sin depósito de agua) tras haber regulado el grifo dosificador a la concentración deseada, baje la presión con la cabeza regulable de la lanza.
- Concluido el funcionamiento con detergente, cierre el grifo del detergente y enjuague por alrededor de un minuto la instalación, manteniendo la pistola abierta.
- Para tutelar el medio ambiente, se aconseja usar poco detergente. Aténgase a las dosis sugeridas en las etiquetas de los envases de los detergentes.
- Los detergentes no idóneos pueden averiar el aparato y el objeto lavado.
- Se aconseja el siguiente método de lavado:
  - 1° etapa: pulverice con parsimonia el detergente y deje actuar por 1 - 5 minutos para disolver la suciedad.
  - 2° etapa: quite la suciedad con el chorro de alta presión:

### 7.8 Interrupción momentánea del funcionamiento (Versión PARO TOTAL)

- Al soltar la palanca de la pistola de pulverización, el aparato se detiene.
- Apretando de nuevo la palanca, el aparato comienza a funcionar nuevamente.

### 7.7 Apagado de la máquina

- Apague el aparato colocando el interruptor en la pos. OFF y desconecte el enchufe del tomacorriente.
- Cierre la alimentación del agua.
- Apriete la palanca de la pistola hasta que el aparato quede sin presión.
- Con el dispositivo de seguridad, bloquee la palanca de la pistola contra la apertura involuntaria.

## 8 - CUIDADO Y MANTENIMIENTO

### ATENCIÓN

· **ANTES DE EFECTUAR CUALQUIER TIPO DE MANTENIMIENTO DESCONECTE EL ENCHUFE Y CERCÍOARSE DE QUE LA INSTALACIÓN NO ESTÉ BAJO PRESIÓN.**

- Si lo desea, con el revendedor de su zona podrá estipular un contrato de mantenimiento.
- El primer cambio de aceite (el más importante) se tiene que realizar tras las primeras 20 horas de trabajo.

#### 8.1 Semanalmente

- Controle el nivel de aceite.
- Si el aceite tuviera un aspecto lechoso (agua en el aceite), diríjase inmediatamente al servicio de asistencia.
- Limpie el filtro en la entrada del agua.

#### 8.2 Mensualmente

- Limpie el filtro del tubo de aspiración del detergente.

#### 8.3 Todos los años, transcurridas 500 horas de funcionamiento, o cuando sea necesario

- Cambio de aceite.
- Desenrosque el tapón de descarga del aceite y entregue el aceite usado a un centro de recolección autorizado (salvaguardia del medio ambiente).
- Tras haber vaciado completamente el aceite, enrosque nuevamente el tapón de descarga del mismo e introduzca aceite lentamente hasta alcanzar la posición indicada en el indicador colocado en el cárter de la bomba (purgue el circuito).
- Para la cantidad y el tipo de aceite, véanse los datos técnicos, capítulo 1.

#### 8.4 Tubo de alta presión

- Controle los tubos de alta presión (A.P.)
- Todos los tubos de alta presión tienen que ser conformes a las normativas de seguridad y tienen que estar contramarcados con la presión permitida y con la marca del fabricante.
- Los tubos de alta presión no pueden ser plegados, estirados, aplastados o averiados por ningún motivo.
- Los tubos de alta presión averiados son peligrosos y se tienen que sustituir inmediatamente.
- Los tubos de alta presión con menor resistencia a la presión, o con reparaciones inadecuadas son peligrosos.

Por consiguiente, use sólo tubos de alta presión probados y contramarcados (los tubos de alta presión originales son conformes a las normativas de seguridad).

#### 8.5 Cable de alimentación

- TAREA EXCLUSIVA DEL SERVICIO DE ASISTENCIA - El cable de alimentación no tiene que estar averiado (peligro de accidente a causa de sacudida eléctrica). Un cable de alimentación averiado tiene que ser sustituido inmediatamente por el servicio de asistencia, o por un técnico autorizado.

#### 8.6 Protección contra la congelación

- El hielo destruye la máquina que no se haya vaciado completamente del agua. Durante el invierno, conserve la máquina en un local protegido del frío; en caso contrario, se aconseja vaciar el aparato, o lavarlo con anticongelante.
  - Vaciado del aparato
  - Desenrosque el tubo de alimentación del agua de la máquina y el tubo de alta presión. Haga funcionar el aparato (1 minuto como máximo) para que la bomba y los tubos se vacíen.
  - Anticongelante
- En el caso de períodos prolongados de inactividad, se aconseja bombear en el aparato un producto anticongelante
- Con el mismo se obtiene también una discreta protección contra la corrosión.

#### 8.7 Inactividad prolongada

- Si la máquina no se usa por mucho tiempo, es probable que se forme algún sedimento de caliza que puede dificultar o perjudicar la puesta en marcha. En dichos casos, para evitar absorciones anormales de corriente, aconsejamos mover el eje motor antes de poner en marcha la máquina.
- Además, dicha operación permite ver si la máquina está congelada o bloqueada por incrustaciones y de esta manera evitar averiarla.

## 9 - INCONVENIENTES Y SOLUCIONES

## ATENCIÓN

- ANTES DE EFECTUAR ALGUNA REPARACIÓN, DESCONECTE EL APARATO DE LA RED ELÉCTRICA.
- EL CONTROL DE LOS COMPONENTES ELÉCTRICOS TIENE QUE SER EFECTUADO SÓLO POR EL SERVICIO DE ASISTENCIA AUTORIZADO.

INCONVENIENTES	CAUSAS	SOLUCIONES
La máquina no arranca	La tensión no es correcta El cable de alimentación está averiado	Controle Controle y, si fuera necesario, sustituya.
La bomba gira pero no alcanza las presiones indicadas	La bomba aspira aire Las válvulas están gastadas o sucias El asiento de la válvula de regulación está gastado La boquilla del agua no es idónea o está gastada Las juntas están gastadas	Controle los conductos de aspiración Limpie o sustituya Controle y, si fuera necesario, sustituya. Controle y, si fuera necesario, sustituya. Controle y, si fuera necesario, sustituya.
Oscilaciones irregulares de presión	Las válvulas están gastadas, sucias o bloqueadas Aspiración de aire Las juntas están gastadas	Controle, limpie y, si fuera necesario, sustituya. Controle los conductos de aspiración Controle y, si fuera necesario, sustituya.
Pérdida de presión	La boquilla está gastada Las válvulas están sucias o bloqueadas El asiento de la válvula de regulación está gastado Las juntas están gastadas	Cambie la boquilla Controle, limpie o sustituya Controle y, si fuera necesario, sustituya. Controle y, si fuera necesario, sustituya
Vibraciones en el tubo de alta presión	La bomba aspira aire del depósito de aditivos El depósito de aditivos está vacío La bomba aspira aire de los tubos o uniones flojas Hay aire en el interior del circuito hídrico Las válvulas están sucias o bloqueadas	Llene el depósito de aditivos Apriete la válvula de aditivos Controle posibles pérdidas: apriete todas las uniones que estén flojas. Se aconseja llamar al servicio de mantenimiento. Desconecte el tubo de alta presión, haga funcionar la máquina hasta que el chorro salga sin aire. Controle , limpie y, si fuera necesario, sustituya.
Ruido	Aspiración de aire Las válvulas están gastadas, sucias o bloqueadas Los cojinetes están gastados La temperatura del agua es excesiva	Controle los conductos de aspiración Controle, limpie o sustituya Controle y sustituya. Se aconseja llamar al servicio de mantenimiento. Regule la temperatura por debajo de 60°C.
Hay agua en el aceite	Los anillos aisladores (agua y aceite) están gastados Elevado porcentaje de humedad en el aire	Controle y, si fuera necesario, sustituya. Cambie el aceite con el doble de frecuencia con respecto a la indicada.
Sale agua por la cabeza	Las juntas están gastadas Los tapones de las válvulas están rotos La cabeza está rota	Sustituya las juntas. Se aconseja llamar al servicio de mantenimiento. Sustituya las piezas rotas. Se aconseja llamar al servicio de mantenimiento.
Hay pérdidas de aceite	Los anillos aisladores del aceite están gastados	Sustituya los anillos aisladores.
Pulsando el interruptor, el motor zumba pero no arranca.	La tensión (VOLT) de red es inferior a la mínima indicada. La bomba está bloqueada o congelada.	Controle que la instalación sea idónea. Haga girar el motor manualmente con una llave, actuando directamente sobre el ventilador de refrigeración.
Pulsando el interruptor el motor no arranca	Falta la corriente	Controle el cable y el interruptor.
El motor se para improvisamente.	El protector térmico se ha desconectado a causa de un sobrecalentamiento.	Controle que la tensión sea la indicada. Desconecte el interruptor y deje enfriar por algunos minutos.

<b>INCONVENIENTES</b>	<b>CAUSAS</b>	<b>SOLUCIONES</b>
La válvula de regulación de la presión se desconecta continuamente durante el funcionamiento.	La boquilla del agua está parcialmente atascada. El filtro del agua está sucio. Hay pérdidas en el circuito de aspiración.	Limpie la boquilla de agua.  Limpie el filtro de agua Llame al servicio de mantenimiento.
La válvula de regulación se desconecta con la pistola cerrada	Hay pérdidas en la pistola  Hay aire en el circuito hídrico.   El tubo de alta presión está roto. La válvula de regulación está averiada.	Limpie el interior de la pistola, quitando las posibles incrustaciones o impurezas. Se aconseja llamar al servicio de mantenimiento. Repita las operaciones previstas en el caso "Vibraciones en el tubo de alta presión" Sustituya el tubo de alta presión. Llame al servicio de mantenimiento.
La máquina no aspira aditivos	El depósito de los aditivos está vacío   La válvula de aditivos está atascada  Los tubos de aspiración o el filtro están sucios.	Cerciórese de que el líquido aditivo no se haya terminado, si así fuera, llene el depósito. Antes de volver a usar la máquina con aditivos, espere a que salga todo el aire que haya entrado en el circuito. Controle, limpie y, si fuera necesario, sustituya la válvula. Controle y limpie.

**10 - DETERGENTES****LÍQUIDO DETERGENTE**

- Observe las instrucciones para el uso indicadas en el envase del producto.
- El fabricante no es responsable de daños causados por un uso impropio o negligente de los productos.
- Se aconseja al cliente realizar pruebas antes de usar el producto.
- Consulte el catálogo para los productos detergentes a utilizar en función del tipo de lavado que tiene que realizar y del tipo de superficie que debe tratar.

**11 - ADVERTENCIAS GENERALES****11.1 Accesorios**

- Los accesorios incorrectos, inadecuados o defectuosos reducen la eficiencia de la máquina. Su empleo es peligroso. Pida al fabricante, o al revendedor, los accesorios originales adecuados.

**11.2 Recambios**

- El empleo de recambios no originales puede producir averías y también accidentes graves y funcionamiento precario de la máquina. Los recambios originales ofrecen la garantía de un funcionamiento seguro y sin inconvenientes.

**11.3 Dispositivos de seguridad****· Presóstato**

El presóstato desconecta el aparato cuando se supera la presión de funcionamiento.

Ejemplo: cuando se cierre la pistola con la boquilla sucia o el serpentín atascado por incrustaciones de caliza.

Pone en marcha nuevamente el aparato cuando la presión desciende por debajo de un valor determinado.

El presóstato es regulado en fábrica.

**· Dispositivo de seguridad falta de agua (OPCIONAL)**

El dispositivo de seguridad de falta de agua impide que la bomba se ponga en marcha cuando no hay agua, o detiene la máquina si falta el agua durante el funcionamiento. Para reactivar la máquina, coloque el interruptor de la bomba en pos. "OFF" y, luego, en pos. "ON".

- Para los modelos con selector 0-1-2 colóquelo en pos. "0" y, luego, en pos. 1.

## INTRODUÇÃO

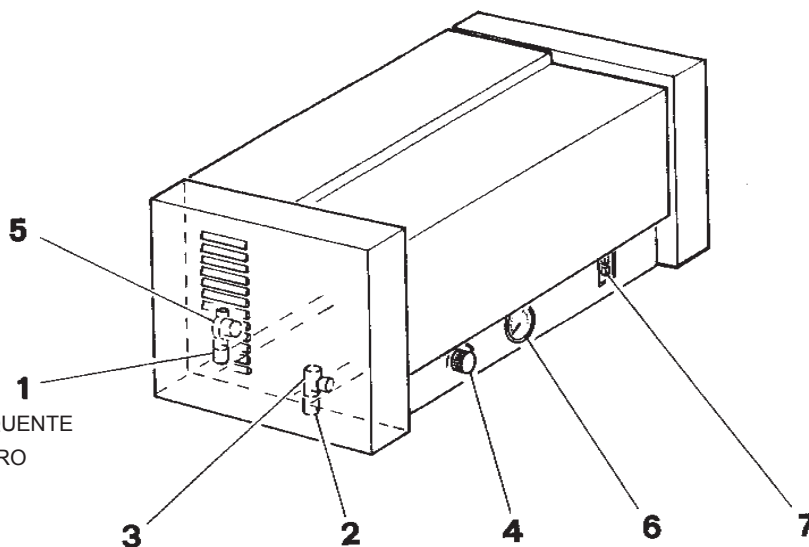
Gostaríamos, antes de tudo, de agradecê-lo por ter escolhido a nossa máquina que, pelo seu conceito de fabricação e pela qualidade dos materiais empregados, não deixará de oferecer-lhes, por muito tempo, grandes satisfações.

A fim de que o aparelho adquirido possa oferecer-lhe o máximo das prestações e a fim de que não sejam cometidos erros no seu emprego, ler com atenção e respeitar as instruções contidas neste manual .

A nossa rede de venda e assistência, especializada em fornecer em todos os momentos qualquer auxílio técnico, não deixará de lhe oferecer uma eficaz assistência quer durante quer depois do período de garantia.

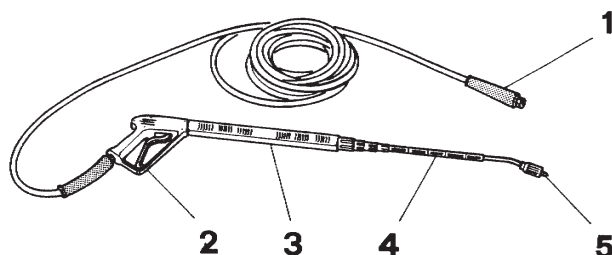
## 2 - EQUIPAMENTO PADRÃO

1. ENTRADA DE ÁGUA
  2. SAÍDA DE ÁGUA
  3. INJECTOR DETERGENTE
  4. VÁLVULA DETERGENTE
  5. FILTRO ENTRADA DE ÁGUA
  6. MANÓMETRO
  7. INTERRUPTOR MAGNETOTÉRMICO
- PARAGEM TOTAL TEMPORIZADA
  - PREDISPOSIÇÃO ALIMENTAÇÃO COM ÁGUA QUENTE
  - PREDISPOSIÇÃO PARA APLICAÇÃO DE QUATRO COMANDOS A DISTÂNCIA



## 3 - ACESSÓRIOS DE SÉRIE

1. MANGUEIRA DE ALTA PRESSÃO
2. PISTOLA AUTOMÁTICA
3. PARTE FIXA LANÇA
4. PARTE MÓVEL LANÇA
5. BICO DE ÁGUA



## 4 - ACESSÓRIOS A PEDIDO

- COMANDOS A DISTÂNCIA (\*)
- SUPORTE DE PAREDE
- SUPORTE DE BANCADA
- RECIPIENTE ÁGUA INOXIDÁVEL
- ALIMENTAÇÃO COM ÁGUA QUENTE KIT 100 (MDS 2360T NÃO DISPONÍVEL)
- KIT PARA LAVAGEM COM AREIA
- HIDROESCOVA
- LANÇA DE ESPUMA
- TERMINAL DA LANÇA cm. 70
- TERMINAL DA LANÇA DUPLA cm. 70
- MANGUEIRA ALTA PRESSÃO COM m. 15

### (\*)COMANDOS A DISTÂNCIA

Todos os modelos MDS estão predispostos para receber a instalação de um controle remoto que poder fornecido separadamente como um Kit; a seguir estão descritos os tipos disponíveis e as relativas características.

### CARACTERÍSTICAS GERAIS

- Kit fornecidos completos com todos os componentes eléctricos e mecânicos para a instalação (excluídos os cabos de ligação).
- fornecimento de todas instruções necessárias para o correcto funcionamento e para uma fácil montagem do Kit.
- funcionamento garantido até uma distância de pelo menos 30 metros.
- predisposição para a ligação com a caixa de fichas.

### TIPOS DE CONTROLE REMOTO

- Comando a distância versão padrão; no painel do CD há: indicador de linha, interruptor motor bomba.
- Controle remoto com electroválvula para a distribuição do detergente; no painel do CD há: indicador de linha, interruptor do motor da bomba, interruptor da electroválvula do detergente.
- Controle remoto com 2 electroválvulas para distribuição de detergente e cera; no painel do CD há: indicador de linha, interruptor do motor da bomba, interruptor de duas posições para o comando das 2

## 5 - RECOMENDAÇÕES IMPORTANTES

- Este manual deve ser lido antes de proceder à instalação e ao uso da hidrolavadora.
- Durante o uso, o aparelho deve ser vigiado.
- O aparelho deve ser fixado estavelmente em parede resistente.
- O aparelho deve ser colocado ao reparo dos agentes atmosféricos (em particular da chuva).
- Não puxar o cabo para desligar a ficha.
- Não efectuar reparações precárias no cabo eléctrico e prestar atenção para que o mesmo não seja danificado.
- Não desmontar partes da máquina e, todavia, não faça intervenções de manutenção sem antes ter desligado a ficha.
- Evitar de deixar a máquina exposta a temperaturas muito baixas onde exista perigo de gelo.
- O aparelho não deve ser instalado em ambientes húmidos ou que contenham uma atmosfera agressiva.
- No caso em que for utilizada uma extensão do cabo eléctrico, é fundamental respeitar as instruções (Ver 6.5). Uma escolha errada das características do cabo pode prejudicar a funcionalidade da máquina ou danificá-la.
- É importante que a máquina não seja deixada em função por mais de 5 minutos com a pistola fechada. Passado este tempo, a temperatura da água recirculada aumenta repentinamente arriscando causar danos aos sistemas de vedação.
- Controlar para que a máquina seja sempre alimentada com água. O funcionamento a seco, comporta graves danos ao sistema de vedação.
- O jacto de água que sai do bico de alta pressão provoca uma força de reacção na pistola. Portanto, mantenha bem firme a lança e a pistola.
- Nunca dirija o jacto de água em direcção de si mesmos ou outras pessoas, animais e em direcção do próprio aparelho ou partes eléctricas.
- Não utilizar o jacto de água para limpar roupas ou calçados vestidos por pessoas.
- **ATENÇÃO!** Não usar o aparelho quando outras pessoas encontrarem-se na área de trabalho, a não ser que estas não estejam usando roupas de protecção.
- Nunca toque o jacto de água com as mãos (perigo de esfolamento)
- A hidrolavadora de alta tensão não deve ser usada por crianças nem por pessoas não autorizadas (perigo de acidentes por causa de uso impróprio do aparelho).
- Os pneus e as respectivas válvulas, dos veículos, devem ser lavados só a uma distância de borrifio mínima de 30 cm, caso contrário, podem ser danificados pelo jacto de alta pressão, o primeiro sinal de dano é o esclarecimento do pneu. Os pneus danificados representam um perigo mortal.
- É proibido borrifar materiais que contenham amianto e outros produtos prejudiciais à saúde.
- Para se proteger contra as partes que podem saltar é necessário vestir uma adequada roupa protectora.
- Prestar sempre atenção para que todas as mangueiras flexíveis de ligação estejam bem fixadas.

- A alavanca de funcionamento da pistola não deve ser bloqueada durante o funcionamento.

## 6 - PÔR A FUNCIONAR

### 6.1 Abertura da embalagem da máquina

- Se na abertura da embalagem da máquina forem detectados danos causados pelo transporte, informar imediatamente o seu revendedor.

### 6.2 Controlo de nível do óleo na bomba de alta pressão

- Antes de pôr a funcionar o aparelho, abrir a cobertura e controlar o nível de óleo (deverá estar na metade do indicador de controlo).
- Não pôr o aparelho a funcionar se o nível de óleo estiver baixo. Se necessário, atestar o óleo (Ver dados técnicos, capítulo 1).

### 6.3 Montagem dos acessórios

- Ligar hermeticamente a lança na pistola.
- Montar o bico de alta pressão na lança.
- Aperte bem com a mão a união giratória da mangueira da lança na saída da máquina e controle o aperto das partes remanescentes da lança.

### 6.4 Ligação hídrica

- Para os valores de alimentação ver os dados técnicos, capítulo 1.
- Ligar o tubo de alimentação hídrica na máquina e controlar que a água alcance a máquina na quantidade certa.
- No caso de excessiva pressão da rede hídrica, regular o caudal de alimentação através de uma torneira.
- Se a água for aspirada de um depósito aberto:
  - válvula de regulação pressão/caudal em posição máxima.
  - válvula de dosagem do detergente em posição 0 (fechada).
  - utilizar uma mangueira flexível de alimentação da água com diâmetro mínimo 3/4".
  - usar sempre um filtro no tubo da alimentação hídrica.

### ATENÇÃO

- Nunca aspire água de um depósito de água potável.
- Nunca aspire líquidos que contenham solventes, como diluente para tintas, gasolina, óleo ou água não filtrada. As guarnições no aparelho não são resistentes aos solventes. Os solventes pulverizados são

altamente inflamáveis, explosivos e tóxicos.

### 6.5 Ligação eléctrica

- Ligar a máquina numa instalação eléctrica que satisfaça as normas em vigor.
- Para os valores de ligação, ver os dados técnicos, capítulo 1.
- A tensão indicada na plaqueta das características, deve coincidir com a tensão da rede eléctrica.
- Se for utilizada uma extensão, esta deve ser sempre desenrolada pelo enrolador de cabo e ter uma secção mínima igual à do cabo de alimentação do aparelho, e a tomada e a ficha devem ser à prova d'água em imersão.
- Coloque antes o interruptor do aparelho em "OFF", depois introduza a ficha na tomada

### ATENÇÃO

- O cabo de alimentação e a extensão não devem estar danificados.
- Conectar o aparelho só em fontes de corrente regularmente conectadas com ligação à terra.
- Todas as partes sob tensão no campo de trabalho devem estar protegidas contra os espirros de água.
- Nunca toque fichas eléctricas com as mãos molhadas.
- Recomenda-se a presença de um interruptor magnetotérmico diferencial, com sensibilidade igual a 30 mA, a montante da tomada de alimentação ou na instalação.
- A garantia não é válida para ligações eléctricas inadequadas.

### 6.6 Campo de emprego

- Usar o aparelho para a lavagem de máquinas, veículos, etc. sempre que não estejam ligados na corrente eléctrica.
- Lavar, por exemplo, fachadas murais, varandas, pisos sem detergente, só com o jacto de alta pressão. Para todos os tipos de sujeira resistente aconselhamos como acessório especial o bico giratório.
- A lavagem de motores deve ser realizada só em locais dotados de adequado separador de óleo (defesa do ambiente).
- Se o aparelho for usado em postos de gasolina ou em outros lugares perigosos, devem ser respeitadas as normas de segurança em vigor.
- Para o uso do aparelho em locais habitados ou em locais de trabalho devem ser respeitadas também as normas sobre o ruído.

## 7 - MODALIDADES DE USO

### 7.1 Funcionamento com água fria

- Colocar o termóstato em Pos. STOP
- Introduzir a ficha na tomada da rede eléctrica depois de ter controlado a correcta voltagem.
- Posicionar o interruptor da bomba em Pos. ON (ou Pos. 1 para modelos diferentes)

### 7.2 Como sangrar a máquina

- Abrir a alimentação de água.
- Controlar que a torneira detergente esteja fechada.
- Fazer funcionar o aparelho sem mangueira de alta pressão, até que a água saia sem bolhas.
- Ligar depois a mangueira de alta pressão.
- Se a mangueira de alta pressão com a lança e o bico já estiverem montadas, pode-se sangrar da seguinte maneira: ligar e desligar o aparelho várias vezes com intervalos de 10 segundos mantendo aberta a pistola de borrifo, até que a água saia sem bolhas do bico e alta pressão.

### 7.3 Regulação da pressão de trabalho e do caudal

- A regulação de pressão e caudal da bomba realiza-se progressivamente da seguinte maneira:
  - apertando o manípulo de regulação obtém-se maior pressão com maior caudal.
  - desapertando o manípulo de regulação obtém-se menor pressão com menor caudal.

### 7.4 Bico de alta pressão

- O ângulo de borrifo é decisivo pela eficácia do jacto de alta pressão. Em caso normal trabalha-se com um bico de jacto achatado com 25° (incluído no fornecimento).
- Bicos diferentes podem ser fornecidos como acessórios
- Bico com jacto cheio  
(para a sujeira resistente)
- Bico com jacto achatado com 40°  
(para superfícies delicadas)
- Bico com jacto giratório  
(para grossas camadas de sujeiras)
- "Prestar atenção na periculosidade do jacto pela elevada potência".
- Bico com ângulo variável  
Com ângulo de borrifo variável.
- A fim de evitar danos com alta pressão, dirigir no início o jacto de alta pressão em direcção do objecto a ser lavado sempre a uma distância maior.
- No caso de lavagem com areia utilizar uma máscara de protecção.

### 7.5 Funcionamento com detergente

- Encher o depósito de detergente
- Colocar a torneira do doseador de detergente na concentração desejada.
- Para a aspiração de detergente (com recipiente de água) colocar a torneira doseadora na concentração desejada.
- Para a aspiração do detergente (sem recipiente de água) depois de ter regulado a torneira doseadora na concentração desejada, actuar na cabeça regulável da lança, abaixando a pressão.
- Depois do funcionamento com detergente fechar a torneira de detergente e enxaguar a instalação por cerca de um minuto, mantendo a pistola aberta.
- Para a tutela do ambiente aconselhamos economizar o detergente. Respeite as dosagens sugeridas nas etiquetas da embalagem dos detergentes.
- Os detergentes não adequados podem danificar o aparelho e o objecto lavado.
- Aconselha-se o seguinte método de lavagem:
  - 1° fase: borriifar com parcimónia o detergente e deixar reagir por 1 a 5 minutos para dissolver a sujeira.
  - 2° fase: remover a sujeira com jacto de alta pressão:



### 7.6 Interrupção momentânea do funcionamento

( Versão paragem total)

- Ao largar a alavanca da pistola de borrifo o aparelho pára.
- Puxando de novo a alavanca, o aparelho começa novamente a funcionar.

### 7.7 Desligamento da máquina

- Desligar o aparelho colocando o interruptor em pos. OFF e extrair a ficha eléctrica da tomada.
- Fechar a alimentação da água.
- Puxar a alavanca da pistola até que o aparelho fique sem pressão.
- Com o dispositivo de segurança fixar a alavanca da pistola contra a abertura involuntária.

## 8 - CUIDADO E MANUTENÇÃO

### ATENÇÃO

**· ANTES DE EFECTUAR QUALQUER TIPO DE TRABALHO DE MANUTENÇÃO DESLIGAR A FICHA DA TOMADA E CONTROLAR QUE A INSTALAÇÃO NÃO ESTEJA SOB PRESSÃO.**

- Com o seu revendedor estipular um contrato de manutenção.
- A primeira substituição de óleo (a mais importante) deve ser efectuada depois das primeiras 20 horas de trabalho.

#### 8.1 Semanalmente

- Controlar o nível de óleo
- Se o óleo estiver lactiginoso (água no óleo), dirija-se imediatamente ao serviço de assistência.
- Limpar o filtro de entrada de água.

#### 8.2 Mensalmente

- Limpar o filtro do tubo de aspiração do detergente.

#### 8.3 Cada ano e depois de 500 horas de funcionamento ou se necessário

- Substituir o óleo.
- Desapertar a tampa de drenagem do óleo e eliminar o óleo usado levando-o para um centro de recolha autorizado (defesa do ambiente).
- Depois do completo esvaziamento, apertar a tampa de drenagem do óleo e introduzir o óleo lentamente até alcançar a posição indicada no indicador posto no cárter da bomba (deixar sair as bolhas de ar).
- Para a qualidade e o tipo de óleo ver os dados técnicos capítulo 1.

#### 8.4 Mangueira de alta pressão

- Controlar cuidadosamente as mangueiras A.P.
  - Cada mangueira A.P. deve estar em conformidade com as normativas e estar marcada com a pressão permitida e a casa fabricante.
  - As mangueiras A.P. não podem absolutamente serem dobradas, puxadas, esmagadas ou danificadas de outras maneiras.
  - As mangueiras A.P. danificadas são perigosas e devem ser substituídas imediatamente.
  - As mangueiras A.P. com menor caudal de pressão ou com reparações não conformes são perigosas.
- Portanto, usar só mangueiras A.P. controladas e marcadas (as mangueiras A.P. originais estão em conformidades com as normativas de segurança).

### 8.5 Cabo de alimentação

- OPERAÇÃO EXCLUSIVA DO SERVIÇO DE ASSISTÊNCIA – O cabo de alimentação não deve estar danificado (perigo de acidente por causa de choque eléctrico). Um cabo de alimentação danificado deve ser substituído imediatamente pelo serviço de assistência ou por um técnico autorizado.

### 8.6 Protecção antigelante

- O gelo destrói a máquina que não tiver sido esvaziada totalmente da água. Durante o inverno é oportuno conservar a máquina em um local protegido do gelo, caso contrário, é aconselhável esvaziar o aparelho, ou lavá-lo com anticongelante.
  - Esvaziamento do aparelho
  - Desapertar da máquina o tubo de alimentação da água e a mangueira de alta pressão .
- Fazer funcionar o aparelho (máx. 1 minuto) até que a bomba e os tubos não se esvaziem.
- Anticongelante
- Em caso de longos períodos de inactividade, aconselha-se bombear um produto anticongelante no aparelho. Com esta operação obtém-se também uma discreta protecção contra a corrosão.

### 8.7 Paragem prolongada

- Se a máquina ficar muito tempo inactiva, é provável que se forme algum sedimento calcário que pode tornar dificultoso e danoso o arranque. A fim de evitar, nestes casos, absorções anormais de corrente com consequente corte de tensão, aconselha-se antes de efectuar o arranque da máquina, mover o veio do motor.
- Esta operação pode também permitir descobrir se a máquina está congelada ou bloqueada pela incrustação evitando assim de danificá-la.

## 9 - INCONVENIENTES E SOLUÇÕES

## ATENÇÃO

- ANTES DE QUALQUER TRABALHO DE REPARAÇÃO DESLIGAR O APARELHO DA REDE ELÉCTRICA
- O CONTROLO DOS COMPONENTES ELÉCTRICOS DEVE SER EFECTUADO SÓ PELO SERVIÇO DE ASSISTÊNCIA AUTORIZADO.

INCONVENIENTES	CAUSAS	SOLUÇÕES
A máquina não parte	Tensão inadequada Presença de danos no cabo de alimentação	Controlar Controlar e eventualmente substituir
A bomba gira mas não alcança as pressões	A bomba aspira ar Válvulas desgastadas ou sujas Alojamento da válvula de regulação desgastada Bico de água inadequado ou desgastado Guarnições desgastadas	Controlar as condutas de aspiração Limpar ou substituir Controlar e eventualmente substituir Controlar e eventualmente substituir Controlar e eventualmente substituir
Oscilações irregulares de pressão	Válvulas desgastadas, sujas ou bloqueadas Aspiração de ar Guarnições desgastadas	Controlar, limpar e eventualmente substituir Controlar as condutas de aspiração Controlar e eventualmente substituir
Queda de pressão	Bico desgastado Válvulas sujas ou bloqueadas Alojamento válvula de regulação desgastada Guarnições desgastadas	Trocar o bico Controlar, limpar ou substituir Controlar e eventualmente substituir Controlar e eventualmente substituir.
Vibrações na mangueira de alta pressão	A bomba aspira ar do depósito de aditivos Depósito de aditivos vazio A bomba aspira ar dos tubos ou uniões desapertadas  Ar no interior do circuito hídrico  Válvulas sujas ou bloqueadas	Encher o depósito de aditivos. Fechar a válvula de aditivos. Controlar eventuais perdas; Apertar todas as uniões desapertadas. Aconselha-se a intervenção do serviço de manutenção. Desprender a mangueira de alta pressão, fazer funcionar a máquina até que o jacto saia cheio, sem ar. Controlar, limpar e eventualmente substituir.
Ruído	Aspiração de ar Válvulas desgastadas, sujas ou bloqueadas Rolamentos desgastados  Temperatura excessiva da água	Controlar as condutas de aspiração. Controlar, limpar ou substituir. Controlar e substituir. Aconselha-se a intervenção do serviço de manutenção Levar a temperatura abaixo de 60°C.
Presença de água no óleo	Anéis de retenção (água e óleo) desgastados Alta percentagem de humidade no ar	Controlar e eventualmente substituir. Substituir o óleo com periodicidade dupla em relação à prescrita.
Perda de água pela cabeça	Guarnições desgastadas  Tampas das válvulas partidas Cabeça partida	Substituir as guarnições. Aconselha-se a intervenção do serviço de manutenção. Substituir as partes avariadas. Aconselha-se a intervenção do serviço de manutenção.
Fugas de óleo	Anéis de retenção óleo desgastados	Substituir os anéis de retenção.
Ao pressionar o interruptor o motor faz ruído mas não parte	A tensão (VOLT) de rede é inferior à mínima prescrita A bomba está bloqueada	Controlar que a instalação esteja adequada.  Fazer girar o motor manualmente agindo com uma chave directamente na ventoinha de arrefecimento.
Ao pressionar o interruptor o motor não parte	Falta corrente	Controlar cabo e interruptor
O motor pára repentinamente	O protector térmico entra em acção por causa do superaquecimento.	Controlar que a tensão seja a que está prescrita. Desligar o interruptor e deixar arrefecer durante alguns minutos.
A válvula de regulação da pressão dispara continuamente durante o trabalho	Bico de água parcialmente obstruído  Filtro de água sujo Perdas no circuito de aspiração	Limpar o bico de água.  Limpar o filtro de água. Pedir a intervenção do serviço de manutenção.

INCONVENIENTES	CAUSAS	SOLUÇÕES
A válvula de regulação da pressão dispara com a pistola fechada	Perdas na pistola	Limpar a parte interior da pistola tirando eventuais incrustações ou impurezas. Aconselha-se a intervenção do serviço de manutenção. Repetir as operações previstas no caso de "Vibrações no tubo de alta pressão". Substituir o tubo de alta pressão. Pedir a intervenção do serviço de manutenção.
	Ar no circuito hídrico	
	Mangueira de alta pressão avariado Válvula de regulação defeituosa	
A máquina não aspira aditivos	Depósito aditivos vazio	Controlar que o líquido aditivo não tenha esgotado, em caso afirmativo providencie o enchimento do depósito. Antes de reutilizar a máquina com aditivos, deve-se aguardar que todo o ar que se infiltrou no circuito saia. Controlar, limpar e eventualmente substituir a válvula. Controlar e limpar.
	A válvula de aditivos está obstruída	
	Os tubos de aspiração e/ou o filtro estão sujos.	

**10 - DETERGENTES**

**LÍQUIDO DETERGENTE**

- Respeitar as modalidades de uso na embalagem do produto.
- A firma fabricante não é considerada responsável por possíveis danos causados por um uso impróprio ou negligente dos produtos.
- Aconselha-se o cliente a efectuar alguns testes antes de usar o produto.
- Consultar o catálogo para os produtos detergentes a utilizar em função do tipo de lavagem a efectuar e do tipo de superfície a tratar.

**11 - ADVERTÊNCIAS GERAIS**

**11.1 Acessórios**

- Os acessórios errados, não indicados ou defeituosos reduzem a eficácia da máquina. O emprego torna-se perigoso. Peça ao fabricante ou revendedor os acessórios originais adequados.

**11.2 Sobressalentes**

- Considerar que o emprego de sobressalentes diferentes dos originais podem causar avarias e também graves acidentes e, todavia, um funcionamento precário do aparelho. Os sobressalentes originais oferecem a garantia de que o aparelho possa funcionar de modo seguro e sem inconvenientes.

**11.3 Dispositivos de segurança**

**· Pressóstato**

O pressóstato desliga o aparelho quando for superada a pressão de trabalho.

Exemplo: no fechamento da pistola, com o bico sujo ou serpentina obstruída por incrustações de calcário.

Ligar novamente o aparelho quando a pressão tiver descido abaixo de um determinado valor.

O pressóstato é regulado na fábrica.

**· Dispositivo de segurança na falta de água (OPCIONAL)**

O dispositivo de segurança na falta de água impede que a bomba entre em função em ausência de água, ou pára a máquina se faltar água durante o funcionamento. Para repor a máquina a funcionar colocar o interruptor da bomba em pos. "OFF" e sucessivamente em pos. "ON".

- Para modelos com selector 0-1-2 colocar em pos. "0" e sucessivamente em pos. 1.

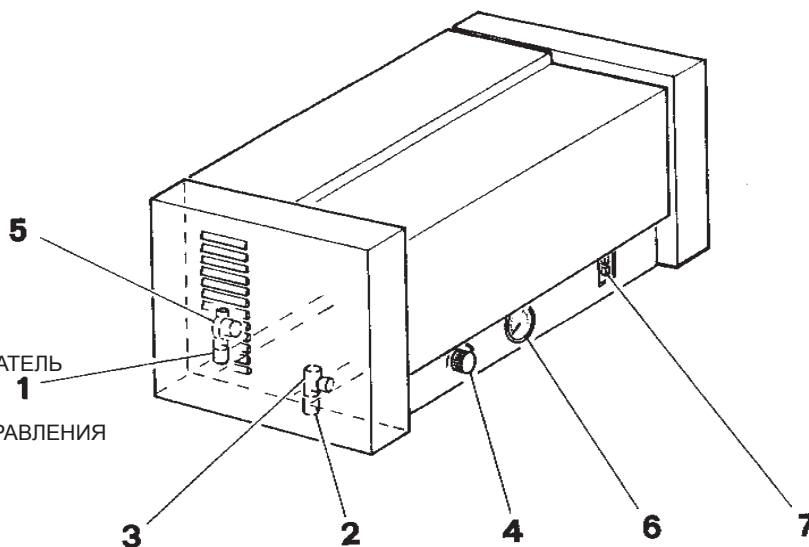
## ВВЕДЕНИЕ

Прежде всего, мы хотим поздравить Вас с приобретением данного аппарата, который благодаря дизайну и качеству материала будет долго служить Вам. Чтобы получить максимум от этой покупки и избежать неисправностей во время использования, внимательно прочитайте инструкции данного руководства.

Наши службы продаж и обслуживания готовы предоставить вам эффективную помощь, как во время гарантийного периода, так и после него.

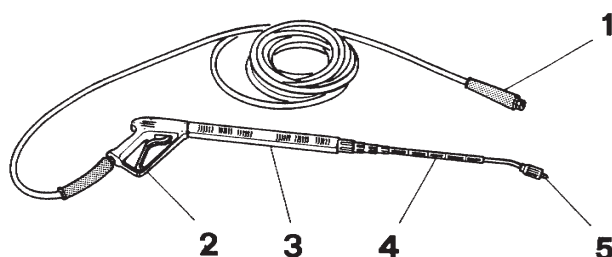
## 2 - СТАНДАРТНОЕ ОБОРУДОВАНИЕ

1. ВХОДНОЙ ПАТРУБОК ДЛЯ ВОДЫ
  2. ВЫВОДНОЙ ПАТРУБОК ДЛЯ ВОДЫ
  3. ИНЖЕКТОР МОЮЩЕГО СРЕДСТВА
  4. РЕГУЛЯТОР МОЮЩЕГО СРЕДСТВА
  5. ФИЛЬТР НА ВХОДЕ
  6. ДАТЧИК ДАВЛЕНИЯ (МАНОМЕТР)
  7. ВЫКЛЮЧАТЕЛЬ
- СИНХРОНИЗИРОВАННЫЙ ГЛАВНЫЙ ВЫКЛЮЧАТЕЛЬ
  - МУФТА ДЛЯ КРАНА ГОРЯЧЕЙ ВОДЫ
  - ГНЕЗДО ДЛЯ ПАНЕЛИ ДИСТАНЦИОННОГО УПРАВЛЕНИЯ



## 3 - СТАНДАРТНЫЕ АКСЕССУАРЫ

1. ШЛАНГ ВЫСОКОГО ДАВЛЕНИЯ
2. АВТОМАТИЧЕСКИЙ ВОДНЫЙ ПИСТОЛЕТ
3. НЕПОДВИЖНАЯ ЧАСТЬ НАСАДКИ
4. ПОДВИЖНАЯ ЧАСТЬ НАСАДКИ
5. СОПЛО



## 4 - ДОПОЛНИТЕЛЬНЫЕ АКСЕССУАРЫ

- ПУЛЬТ ДИСТАНЦИОННОГО УПРАВЛЕНИЯ (\*)
- НАСТЕННАЯ РАМА
- НАПОЛЬНАЯ РАМА
- БАК ДЛЯ ВОДЫ ИЗ НЕРЖАВЕЮЩЕЙ СТАЛИ
- ШЛАНГ ДЛЯ ПОДАЧИ ГОРЯЧЕЙ ВОДЫ KIT 100 (НЕ ПОДХОДИТ ДЛЯ MDS 2360T)
- УСТРОЙСТВО ПЕСКОСТРУЙНОЙ ОЧИСТИ
- ВОДНАЯ ЩЕТКА
- ПЕННАЯ НАСАДКА
- НАСАДКА ПИСТОЛЕТА 70 CM
- ДВОЙНАЯ НАСАДКА ПИСТОЛЕТА 70 CM
- ШЛАНГ ВЫСОКОГО ДАВЛЕНИЯ 15 M

- Наборы поставляются полностью укомплектованными всеми электрическими и механическими компонентами, необходимыми для установки (кроме соединительных кабелей)
- поставляется с руководством по использованию и установке набора.
- работает на расстоянии до 30 метров.

### ТИПЫ ПУЛЬТОВ ДИСТАНЦИОННОГО УПРАВЛЕНИЯ

- Стандартный пульт управления: включает индикатор включения, выключатель двигателя насоса.
- Панель дистанционного управления, оснащена соленоидным клапаном для подачи моющего вещества; Дистанционная панель включает: индикатор включения, выключатель двигателя насоса, выключатель соленоидного клапана моющего средства.
- Панель дистанционного управления, оснащенная 2 соленоидными клапанами для подачи моющего средства и воска. Панель дистанционного управления содержит: индикатор включения, выключатель двигателя насоса, 2-позиционный выключатель соленоидных клапанов.

### (\*) ПУЛЬТ ДИСТАНЦИОННОГО УПРАВЛЕНИЯ

Все модели MDS оснащены соединением для пульта дистанционного управления, который поставляется отдельно; типы и технические характеристики описаны ниже.

**5 - ВАЖНЫЕ РЕКОМЕНДАЦИИ**

Перед установкой и работой с мойкой внимательно прочитайте данное руководство

- Не оставляйте устройство работать без присмотра.
- Оборудование необходимо крепко прикрепить на прочной стене.
- Оборудование необходимо защитить от воздействия атмосферы (особенно дождя)
- Не тяните кабель для отключения вилки от розетки.
- Не проводите ремонта на электрическом кабеле и убедитесь, что он не поврежден.
- Не разбирайте детали аппарата и не проводите обслуживания, не отключив перед этим аппарат от сети электропитания.
- Не помещайте аппарат в среду с низкой температурой во избежание замерзания.
- Не помещайте аппарат в среду с высокой влажностью или агрессивной атмосферой.
- При использовании электрического удлинителя соблюдайте соответствующие инструкции (см. п. 6,5)
- Использование кабеля с несоответствующими техническими характеристиками может привести к снижению производительности аппарата и даже к его поломке.
- Не оставляйте аппарат работать с закрытым пистолетом более чем на 5 минут. Температура воды в насосе может слишком сильно подняться и повредить уплотнения.
- Убедитесь, что к аппарату постоянно поступает вода, в противном случае возможны поломки уплотнений.
- Струя воды при включении приводит к появлению эффекта отдачи. Крепко держите насадку и пистолет.
- Не направляйте струю на себя, других людей, животных, оборудование и электрические детали.
- Не используйте струю воды для очистки одежды и обуви на людях.
- **ВНИМАНИЕ** Не используйте аппарат, если в зоне работ находятся люди без защитной одежды.
- Не прикасайтесь к струе воды (опасность ранения)
- Не позволяйте пользоваться аппаратом детям и неквалифицированному персоналу (опасность несчастных случаев, вызванных несоответствующим использованием аппарата).
- Автомобильные шины и клапаны должны промываться на дистанции как минимум 30см, иначе струя воды может повредить их, основной признак того, что шина повреждена - ее тусклость. Поврежденная шина представляет собой серьезную опасность.
- Запрещено использовать моющие средства, содержащие асбест или другие вещества, опасные для здоровья.
- Для защиты от отлетающих частиц используйте подходящую защитную одежду.
- Всегда проверяйте, хорошо ли закреплены шланги.
- Не фиксируйте курок пистолета во время работы.

**6 - ЗАПУСК****6.1 Распаковка установки**

- При обнаружении поломок, полученных во время транспортировки, немедленно сообщите об этом дилеру.

**6.2 Проверка уровня масла в насосе высокого давления**

- Перед запуском аппарата, откройте крышку и проверьте уровень масла (должно быть по середине смотрового окошка).  
 - Не запускайте аппарат, если уровень масла ниже, при необходимости добавьте его.  
 (см. технические характеристики гл. 1).

**6.3 Присоединение стандартных аксессуаров**

- Герметично присоедините насадку к пистолету.  
 - Присоедините сопло высокого давления к насадке.  
 - Прочно затяните соединительную муфту шланга аппарата/насадки и проверьте, хорошо ли затянуты остальные части.

**6.4 Подсоединение к сети водоснабжения**

- Технические свойства сети водоснабжения см. в соответствующем пункте главы 1.  
 - Подсоедините шланг подачи воды к аппарату и убедитесь, что к аппарату поступает необходимое количество воды.  
 - Если давление поступающей воды слишком высоко, настройте его с помощью ручки.  
 - Если вода поступает из открытого бака:  
 - Переведите регулятор давления/напора на макс. значение.  
 - Переведите клапан напора моющего средства в положение 0 (закрыт).  
 - Используйте шланг диаметром как минимум 3/4".  
 - Всегда используйте фильтр на шланге подачи воды.

**ВНИМАНИЕ**

- Не используйте воду из бака для питьевой воды.  
 - Не используйте жидкости, содержащие вещества, как растворители для красок, бензин, масло или нефilterованную воду. Материал, из которого изготовлены прокладки аппарата, не стойки к данным веществам. Распыленные растворители являются взрывоопасными, легковогораемыми и токсичными.

**6.5 Электрическое соединение**

- Подсоедините аппарат к сети электроснабжения в соответствии с действующими нормами безопасности.  
 - Требуемые технические характеристики сети электроснабжения указаны в соответствующем пункте главы 1.  
 - Напряжение, указанное на таблице данных должно совпадать с напряжением сети электропитания.  
 - При использовании удлинителя необходимо полностью размотать кабель с барабана, сечение кабеля должно соответствовать сечению кабеля аппарата. Розетка и вилка должны быть водонепроницаемы.  
 - Переведите выключатель напряжения аппарата в положение «OFF» (ВЫКЛ), затем вставьте вилку в розетку.

**ВНИМАНИЕ**

- кабель электропитания и кабель удлинителя не должны быть повреждены.  
 - Подсоединяйте аппарат только к хорошо заземленным источникам электропитания.  
 - Все электрические приборы, находящиеся в зоне работ должны быть защищены от водных брызг  
 - Не прикасайтесь к электрическим деталям влажными руками.  
 - На розетке или на установке должен стоять дифференциальный выключатель с чувствительностью менее 30МА  
 - При неправильном электрическом соединении производитель снимает с себя гарантийные обязательства.

## 6.6 Предназначение

- Используйте аппарат для мойки автомобилей и других транспортных средств, если они не подключены к сети электропитания.
  - Промывайте стены, террасы, полы без моющих средств только струей воды под высоким давлением. Для удаления стойкой грязи используйте вращающуюся насадку.
  - Двигатели должны промываться только в специальных помещениях, оснащенных сепаратором масла (защита окружающей среды).
- Если оборудование используется на автозаправочных станциях или в других местах, необходимо соблюдать действующие нормы техники безопасности.
- Соблюдайте нормы уровня шума при использованиях в помещениях и рабочих зонах.

## 7 - ИНСТРУКЦИИ ПО ИСПОЛЬЗОВАНИЮ

### 7.1 Работа

- Переведите выключатель в положение STOP
- Вставьте штепсельную вилку в розетку после того, как убедитесь, что напряжение сети соответствует установленным значениям.
- Переведите выключатель электродвигателя насоса в положение ВКЛ «ON» (или положение 1 на других моделях)

### 7.2 Удаление воздуха из аппарата

- Откройте кран сети водоснабжения
  - Проверьте, закрыт ли бак моющего средства.
  - Оставьте аппарат работать без шланга высокого давления, пока на выходе не исчезнут пузырьки.
  - Затем подсоедините шланг высокого давления.
  - Если шланг высокого давления, насадка и сопло уже присоединены, удалите воздух из аппарата следующим образом.
- Включите и выключите аппарат несколько раз примерно на 10 секунд при открытом пистолете, пока на выходе не исчезнут пузырьки.

### 7.3 Регулировка рабочего давления и расхода

- Давление насоса и расход регулируются следующим образом:
- для увеличения давления и расхода необходимо сильнее закрутить регулировочную ручку.
- для уменьшения давления и расхода необходимо регулировочную ручку ослабить (выкручивать).

### 7.4 Сопло высокого давления

- угол распыления струи воды очень важен для производительности, подаваемой под давлением. Обычно используется насадка со струей под углом 25° (входит в комплектацию).
  - В качестве аксессуаров возможна поставка и других насадок.
- Насадка для точечной (00) струи (для удаления устойчивой грязи)
- Насадка со струей под углом 40° (для мягких поверхностей)
- Вращающаяся насадка (для толстых слоев грязи).
- Внимание, струя воды под высоким давлением опасна.
- Различные углы распыления.
- Во избежание повреждений, нанесенных струей воды под высоким давлением, начинайте мойку, направив струю на самый дальний элемент.
- При пескоструйной очистке используйте маску.

### 7.5 Работа с моющим средством

- Наполните бак моющим средством.
- Поставьте клапан регулировки расхода моющего средства в положение требуемой концентрации.
- Для забора моющего средства (с водным баком) поставьте клапан регулировки расхода моющего средства в положение требуемой концентрации.

- Для забора моющего средства (без водного бака) поставьте клапан регулировки расхода моющего средства в положение требуемой концентрации и поставьте регулятор насадки на значение низкого давления.

После использования моющего средства, закройте клапан и поработайте аппаратом примерно минуту при открытом пистолете.

В целях защиты окружающей среды используйте минимальное количество моющего средства. Используйте дозы, указанные на упаковке моющего средства.

Несоответствующие моющие средства могут повредить как аппарату, так и промываемым предметам.

- Используйте следующий метод мойки:

Фаза 1: распылите небольшое количество моющего средства и оставьте его на 1-5 минут.

Фаза 2: Удалите грязь струей воды под высоким давлением.

### 7.6 Временная остановка

(функция «Total stop»)

- При отпускании курка пистолета аппарат останавливается.
- При нажатии на курок пистолета, аппарат запускается.

### 7.7 Выключение аппарата

- Выключите аппарат, переведя выключатель в положение ВЫКЛ «OFF» и выньте вилку из розетки.
- Закройте кран подачи воды
- Нажмите на курок пистолета и удерживайте его, пока высокое давление контура полностью не упадет.
- Используйте защиту, предотвращающую случайное нажатие курка пистолета.

**8 - ОБСЛУЖИВАНИЕ И УХОД****ВНИМАНИЕ**

· **ПЕРЕД ВЫПОЛНЕНИЕМ РАБОТ ПО ОБСЛУЖИВАНИЮ ОТКЛЮЧИТЕ АППАРАТ ОТ СЕТИ ЭЛЕКТРОПИТАНИЯ И УБЕДИТЕСЬ, ЧТО В ВОДНОМ КОНТУРЕ НЕТ ИЗБЫТОЧНОГО ДАВЛЕНИЯ.**

- Контракт на техническое обслуживание возможно заключить с Вашем дилером.

- Первую замену масла (наиболее важную) необходимо проводить через 20 часов работы («обкатка»).

**8.1 Ежедневно**

- Проверка уровня масла.
- Если масло приобрело молочный оттенок (вода в масле) немедленно обратитесь в центр технического обслуживания за его заменой и диагностикой.
- Очистка водного фильтра.

**8.2 Ежемесячно**

- Очистка фильтра шланга забора моющего средства.

**8.3 Ежегодно или каждые 500 часов работы, а также при необходимости**

- Замена масла  
Отвинтите пробку отверстия слива масла, использованное масло передайте в специализированные центры утилизации (защита окружающей среды).
- После того, как масло будет полностью слито, завинтите пробку отверстия слива масла и медленно залейте новое масло до уровня, обозначенного на смотровом окошке корпуса насоса (удалить воздушные пузырьки).
- Информация по типу масла и его количеству находится в разделе технические характеристики главы 1.

**8.4 Шланг высокого давления**

- Внимательно проверяйте шланг высокого давления. Каждый шланг высокого давления должен соответствовать нормам техники безопасности, на нем должно быть нанесено допустимое давление и имя производителя.
  - Шланг высокого давления нельзя сгибать, тянуть, сжимать и повреждать каким-либо образом.
  - поврежденные шланги высокого давления опасны и должны быть немедленно заменены.
  - Шланги высокого давления с несоответствующими геометрическими размерами/ герметичностью и неправильно отремонтированные опасны.
- Используйте только одобренные и маркированные шланги высокого давления (оригинальные шланги высокого давления соответствуют требованиям техники безопасности).

**8.5 Кабель электропитания**

- Данные работы по обслуживанию должны проводиться центром технического обслуживания.
- Кабель не должен быть поврежденным (опасность удара электрическим током) Поврежденный кабель необходимо срочно заменить. Обратитесь в центр технического обслуживания или к уполномоченному технику.

**8.6 Защита от замерзания**

- Если в аппарате осталась вода, она может замерзнуть при низких температурах. В зимнее время держите аппарат в теплых помещениях, либо полностью вылейте воду из него и залейте антифриз.
- Удаление воды из аппарата открутите шланг подачи воды и шланг высокого давления от аппарата.

- Включите аппарат (макс. на 1 минуту) пока вода из насоса и шлангов полностью не выйдет.

**Антифриз**

При необходимости хранения аппарата в течение длительного срока залейте антифриз. Кроме того это обеспечит хорошую защиту от ржавчины.

**8.7 Длительное хранение**

При длительном хранении аппарата возможно образование осадки, который может затруднить запуск устройства. В таком случае во избежание скачков напряжения необходимо вручную провернуть вал двигателя перед включением аппарата. Кроме того это позволит Вам выяснить, не замерз ли аппарат, не засорен ли он и предотвратить возможные неисправности.



9 - ВЫЯВЛЕНИЕ НЕИСПРАВНОСТЕЙ

**ВНИМАНИЕ**

- ПЕРЕД ВЫПОЛНЕНИЕМ РЕМОНТНЫХ РАБОТ ОТСОЕДИНИТЕ АППАРАТ ОТ СЕТИ ЭЛЕКТРОПИТАНИЯ.

- ЭЛЕКТРИЧЕСКИЕ ДЕТАЛИ МОГУТ ПРОВЕРЯТЬСЯ ТОЛЬКО УПОЛНОМОЧЕННЫМИ ЦЕНТРАМИ ТЕХНИЧЕСКОГО БСЛУЖИВАНИЯ

Неисправность	Причина	Исправление
Аппарат не запускается.	Недостаточное напряжение. Поврежденный кабель электропитания.	Проверить. Проверить и при необходимости заменить.
Насос работает, но установленное давление не достигается.	В насос попадает воздух. Изношены или засорены клапаны. Изношен клапан регулировки (перепускной) Несоответствующая или изношенная насадка. Изношены уплотнения плунжеров.	Проверить шланг забора воды. Очистить или заменить. Проверить и при необходимости заменить. Проверить и при необходимости заменить. Проверить и при необходимости заменить.
Колебания давления.	Изношены или засорены клапаны. Попадание воздуха. Изношены уплотнения плунжеров.	Проверить, очистить и при необходимости заменить. Проверить шланг забора воды. Проверить и при необходимости заменить.
Скачки давления.	Изношена насадка. Засорен или забит клапан. Изношено гнездо клапана регулировки. Изношены уплотнения плунжеров.	Заменить насадку. Проверить, очистить или заменить. Проверить и при необходимости заменить. Проверить и при необходимости заменить.
Вибрация шланга высокого давления	В насос попадает воздух из дополнительного бака Дополнительный бак пуст В насос попадает воздух из свободного конца шланга или соединительных муфт Воздух в водном контуре  Засорены или забиты клапаны	Залейте воды в дополнительный бак.  Закрепите дополнительный клапан. Проверьте, нет ли протечек. Завинтите ослабленные муфты. Обратитесь в центр технического обслуживания. Отсоедините шланг высокого давления и оставьте его работать пока не исчезнут пузырьки воздуха в выходящей воде. Проверить, очистить и при необходимости заменить.
Слишком высокий уровень шума.	Попадание воздуха. Изношены, засорены или забиты клапаны. Изношены уплотнители.  Температура воды слишком высокая.	Проверить шланг забора воды. Проверить, очистить или заменить. Проверить и заменить. Обратитесь в центр технического обслуживания. Опустите температуру воды до 60°C.
Наличие воды в масле.	Изношены уплотнения/сальники (воды и масла). Слишком высокая влажность воздуха.	Проверить и при необходимости заменить. Меняйте масло в два раза чаще, чем обычно.
Протечки воды из под головки.	Изношены уплотнения плунжеров Сломаны крышки клапанов Сломана головка.	Замените уплотнения. Обратитесь в центр технического обслуживания. Замените сломанные части. Обратитесь в центр технического обслуживания.
Протечки масла.	Изношены уплотнительные кольца/сальники.	Заменить уплотнительные кольца/сальники.
При включении аппарата двигатель гудит, но не запускается.	Напряжение электросети ниже установленных значений. Насос засорен или замерз.	Проверьте, соответствует ли напряжение электросети установленным значениям. Проверните двигатель гаечным ключом в направлении охлаждающего вентилятора.
При включении аппарата двигатель не запускается.	Нет электропитания	Проверьте кабель и выключатель Проверьте, правильное ли напряжение.
Двигатель неожиданно отключился.	Сработала термозащита от перегрева.	Выключите аппарат и оставьте его охлаждаться на несколько минут.
Давления постоянно пропадает во время работы.	Насадка частично засорена. Загрязнен водный фильтр. Протечки в контуре забора воды.	Очистите насадку. Очистите фильтр. Обратитесь в центр технического обслуживания.

Неисправность	Причина	Исправление
Клапан регулирования постоянно срабатывает при закрытом пистолете.	Протечки в пистолете. Воздух в водном контуре. Сломан шланг высокого давления. Сломано реле давления/перепускной клапан.	Очистите пистолет, удалив инородные тела грязь. Обратитесь в центр технического обслуживания. Повторите действия, описанные в пункте «Вибрация шланга высокого давления». Замените шланг высокого давления. Обратитесь в центр технического обслуживания.
Аппарат не всасывает моющие средства.	Бак с моющим средством пуст. Засорен клапан моющих средств. Шланги забора и / или фильтр засорены.	Убедитесь, что моющие средства не закончились, если так, наполните бак. Перед использованием аппарата с моющими средствами подождите, пока не выйдет воздух. Проверьте. Очистите и при необходимости замените клапан. Проверьте и очистите.

## 10 - МОЮЩИЕ СРЕДСТВА И СРЕДСТВА ПРОТИВ НАКИПИ

### Жидкие моющие средства

- Следуйте инструкциям, указанным на упаковке продукта.
- Производитель не несет ответственности за неисправность устройства, связанную с неправильным использованием моющих веществ.
- Перед использованием моющих веществ необходимо выполнить пробный тест.
- Для выбора мощного средства, подходящего для типа мойки и типа обрабатываемой поверхности, обращайтесь к каталогу продукции.

## 11 - ОБЩИЕ ПРЕДОСТЕРЕЖЕНИЯ

### 11.1 Аксессуары

· Любые несоответствующие, неисправные аксессуары уменьшают производительность аппарата и являются опасными. Запросите у производителя или его дилеров наиболее подходящие аксессуары.

### 11.2 Запчасти

· Не забывайте, что использование неоригинальных запчастей может привести к серьезным неисправностям и несчастным случаям и в любом случае подвергает опасности работу аппарата. Оригинальные запчасти гарантируют безопасную работу устройства.

### 11.3 Защитные устройства

#### · Датчик давления

Датчик давления отключает аппарат при повышении давления. Например: при закрытом пистолете и насадкой, засоренной кусочками накипи. И запускает устройство снова при падении давления установленных значений.

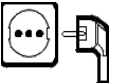



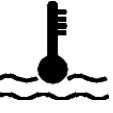



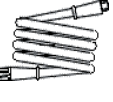





Датчик давления настроен на фабрике.

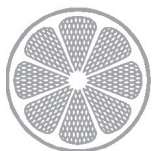






## Caratteristiche tecniche - Technical data

	• <b>Modello Model</b>		<b>ML 12.100 M</b>	<b>ML 15.150 T</b>	<b>ML 18.160 T</b>	<b>ML 15.200 T</b>	<b>ML 21.100 T</b>	<b>ML 21.150 T</b>	<b>SML 30.100 T</b>	<b>SML 30.150 T</b>	<b>SML 21.200 T</b>
	• Alimentazione ~ Power supply v Hz		1 230 / 240 50	3 400 / 415 50	3 400 / 415 50	3 400 / 415 50	3 400 / 415 50	3 400 / 415 50	3 400 / 415 50	3 400 / 415 50	3 400 / 415 50
	• Potenza assorbita kW Absorbed power W		3,2 3200	5,5 5500	7,1 7100	7,1 7100	5,0 5000	8,5 8500	7 7000	7,5 7500	9,4 9400
	• Pressione bar Pressure psi		100 1500	150 2200	160 2300	200 2900	100 1500	150 2200	100 1500	150 2200	200 2900
	• Portata l/h Flow rate gph		720 190,5	900 238	1080 286	900 238	1260 334	1260 334	1800 476	1800 476	1260 334
	• Consumo carburante kg/h Fuel consumption gph • Potenzialità termica kW Thermal capacity										
	• Temperatura uscita acqua °C Water out-put temperature °F										
	• Serbatoio gasolio l Fuel tank gal										
	• Serbatoio detergente l Detergent tank gal										
	• Serbatoio anticalcare l Descaling tank gal										
	• Tubo alta pressione m High pressure hose ft		10 33	10 33	10 33	10 33	10 33	10 33	10 33	10 33	10 33
	• Cavo Elettrico m Power cable ft		5 16,4	5 16,4	5 16,4	5 16,4	5 16,4	5 16,4	5 16,4	5 16,4	5 16,4
	• Spinta lancia N Lance thrust		28	42	53	50	53	60			68
	• Rumorosità Lp dB (A) Noise Lw dB (A)		74 88	74 88	74 88	74 88	74 88	74 88	79 92	79 92	79 92
	• Peso kg Weight lb		65 143	84,5 186	88 194	87,5 193	72 159	86 190	80 176	125 276	100 220
	• Dimensioni cm Dimensions in		77x41x41 30x16x16						93x44x41 37x17x16		



**IPC Integrated Professional Cleaning**

**IPC**

**IP Cleaning SpA**

**Sede Legale/Amministrativa - Registered Office/Administration**

V.le Treviso, 63  
30026 Summaga di Portogruaro (Venice) Italy  
Tel. +39 0421 205511 Fax +39 0421 204227

[www.ipcleaning.com](http://www.ipcleaning.com) [info@ipcleaning.com](mailto:info@ipcleaning.com)

Cod. PLDC48623 - 03/2008