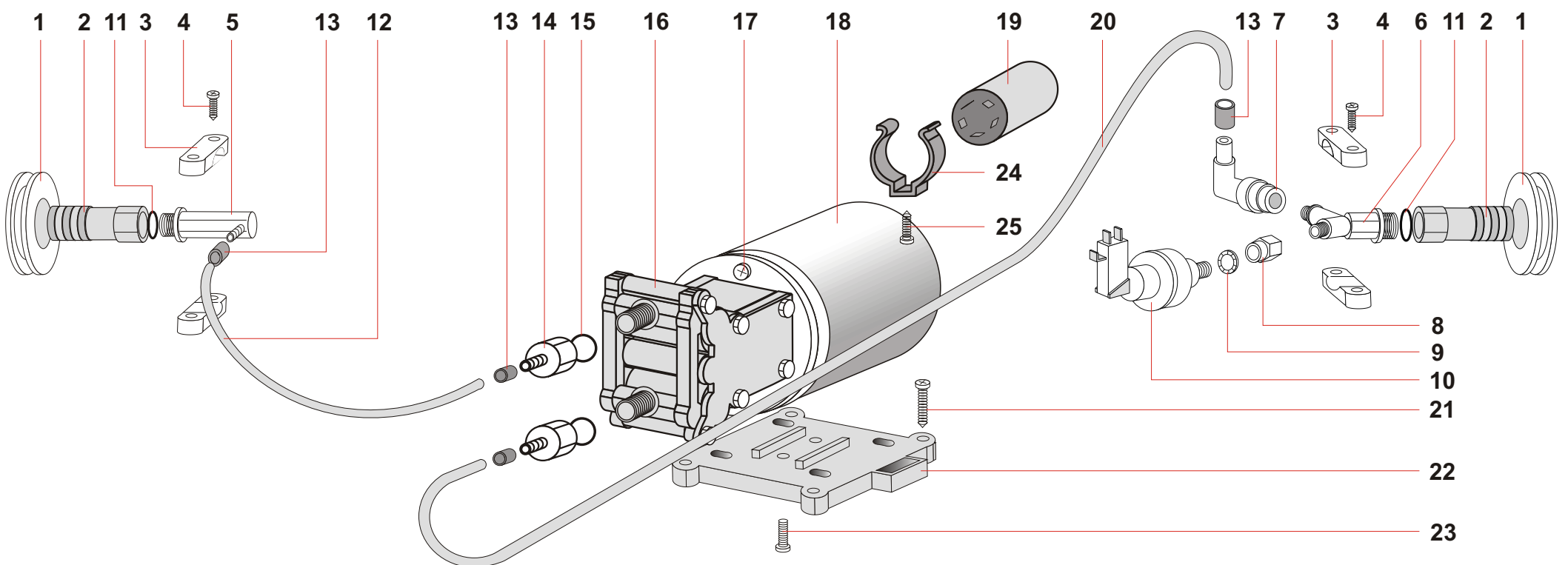
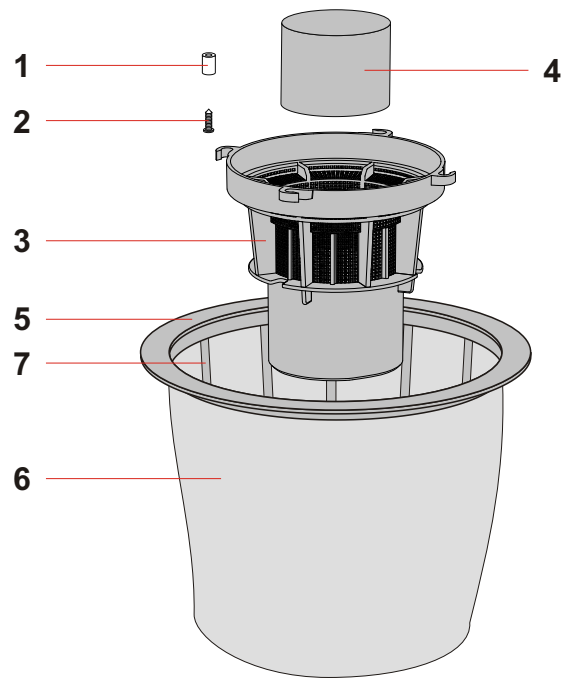


TESTATA GENIUS 700 1200W G6VEI			REF. 6107 FN
POS	REF	DESCRIZIONE	N°
1	489	CAVO ELETTRICO 3X1,5 MT.8,5	1
2	138	PASSACAVO	1
3	139	BLOCCACAVO	1
4	1006	VITE PFU TMT PHL 5X20 ZN NERA P/R	2
5	1054	VITE PAT TMT PHL 5X50 ZN NERA	4
6	6097VEI	MANIGLIA PANDA 600 VERDE IPC	1
7	1979	VITE PFU TMT PHL 5X25 ZN NERA P/R	2
8	1054	VITE PAT TMT PHL 5X50 ZN NERA	2
9	1005	VITE PAT TMT PHL 5X14 ZN NERA P/R	2
10	7008	KIT ELETTRICO ESTR.600 POMPA"S"RAD	1
11	1006	VITE PFU TMT PHL 5X20 ZN NERA P/R	2
12	6099 BPG6	COPERCHIO PANDA 600 3M.BYPASS G6000	1
13	1979	VITE PFU TMT PHL 5X25 ZN NERA P/R	2
14	484	INTERRUTTORE LUM.ROSSO ANTISPRUZZO	2
14	756	INTERRUTTORE LUM.VERDE ANTISPRUZZO	1
17	3937	FILTRO MTP/65 H= 15 D.95	2
18	3273	VITE PAT TMT PHL 5X55 ZN NERA	9
19	1502	PASSAFILO RACCORDO RAPIDO	1
20	3383	TAPPO COPERTURA	1
21	3708VEI	COPERTURASTORM VERDE IPC	1
22	2627	VITE PAT TMT PHL 5X40 ZN NERA	9
23	2627	VITE PAT TMT PHL 5X40 ZN NERA	3
24	2937G6	FERMAMOTORE NEV. 600 GRIGIO 6000	1
25	3189	VITE TC CROCE M5X30 UNI 7687	1
28	3969	RONDELLA H8 D85X65	2
29	1006	VITE PFU TMT PHL 5X20 ZN NERA P/R	8
31	3901	GUARNIZIONE A L S/F H=5,5	2
32	3890/E	MOT.BD382 1200W 220-240 50/60 AL	2
33	3901	GUARNIZIONE A L S/F H=5,5	2
35	3901	GUARNIZIONE A L S/F H=5,5	1
36	3451	FINTO MOTORE	1
37	3454	TRIANGOLO FONOAASSORB.H=51	3
38	3456	GUARNIZIONE MTP/30 AU-AD 50X10X85	3
39	468	VALVOLA AU TOMATICA	2
40	3519	TAPPO BASAMENTO	1
41	3108 PG6	BASAMENTO 600400 C/PIA G6 COMP	1
42	2184	RIPARO PRESA SUPPLEMENTARE	1
43	98	PRESA SUPPL. TRIPOL. FISSAGGIO VITE	1
44	1044	VITE TSP CACC. M3X25 UNI6109	2
45	1046	DADO M3 UNI 5588	2
*	7632/PILT1200	CABLAGGIO 50CM MOT POKE-IN-TP 1200	2



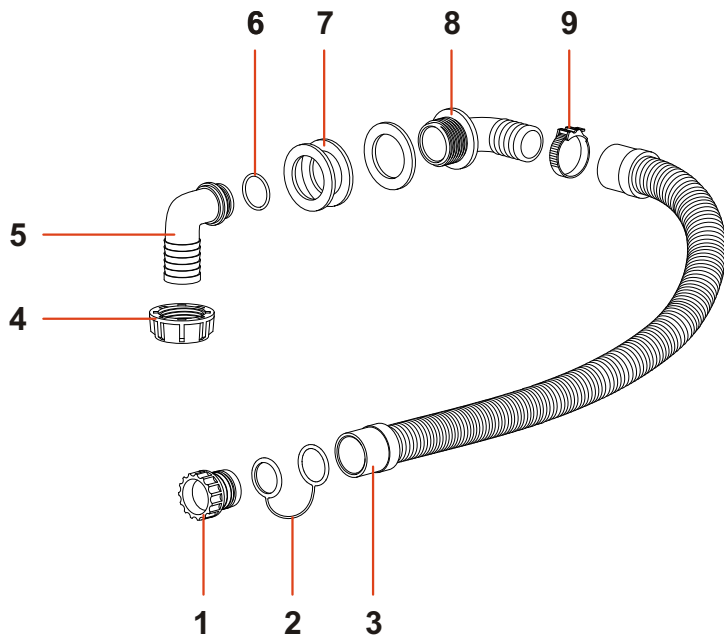
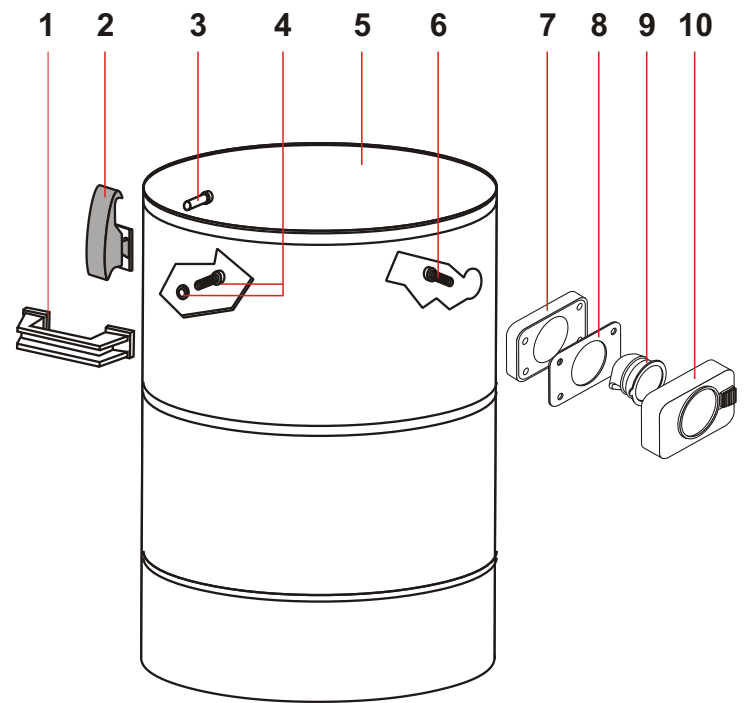
GRUPPO POMPA STORM RAD			REF. 6270
POS	REF	DESCRIZIONE	N°
1	6082	PASSAFILO SAGOMATO LAVA	2
2	3689/OTT	PRESA RAPIDA OTT.C/V-1/4"F	2
3	2604	CAVALLOTTO FISSAGGIO RACCORDO	4
4	1979	VITE PFU TMT PHL 5X25 ZN NERA P/R	4
5	6395	RACCORDO PLAST."A" L	1
6	3096	RACCORDO PLAST."Y" 2 USCITE	1
7	3747	RACCORDO PLAST.A GOMITO 1/8"F-PG5,2	1
8	689	RACCORDO 1/4" F. 1/8" F.	1
9	3722	RONDELLADENTELLATAM10 UNI8842	1
10	3919 SG	PRESSOSTATO GP110 8BAR (VERDE)	1
11	1610	OR 9	2
12	723	TUBO IDROL. 8 X5 AL METRONERO	1

13	3171	FASCETTA D.8 PLAST.	4
14	3921	RACCORDO PLAST.DIRITTO 3/8"F-PG 5,2	2
15	1711	OR 22.2X16.2X3	2
16	695 SG	POMPA "SG" S/PRESS S/MOTORE	1
17	1008	VITE TMT M5X9,5 PH	4
18	3988/C	MOT.90 W.240 V.1000 RPMALMES	1
19	3940	RADDRIZZATORE CON FILTRO	1
20	723	TUBO IDROL. 8 X5 AL METRONERO	1
21	1050	VITE PAT TMT PHL 5X35 ZN NERA	4
22	1794	SUPPORTO MOTORE	1
23	1008	VITE TMT M5X9,5 PH	2
24	2788	FASCETTA ALIRA D.34	1
25	1005	VITE PAT TMT PHL 5X14 ZN NERA P/R	1



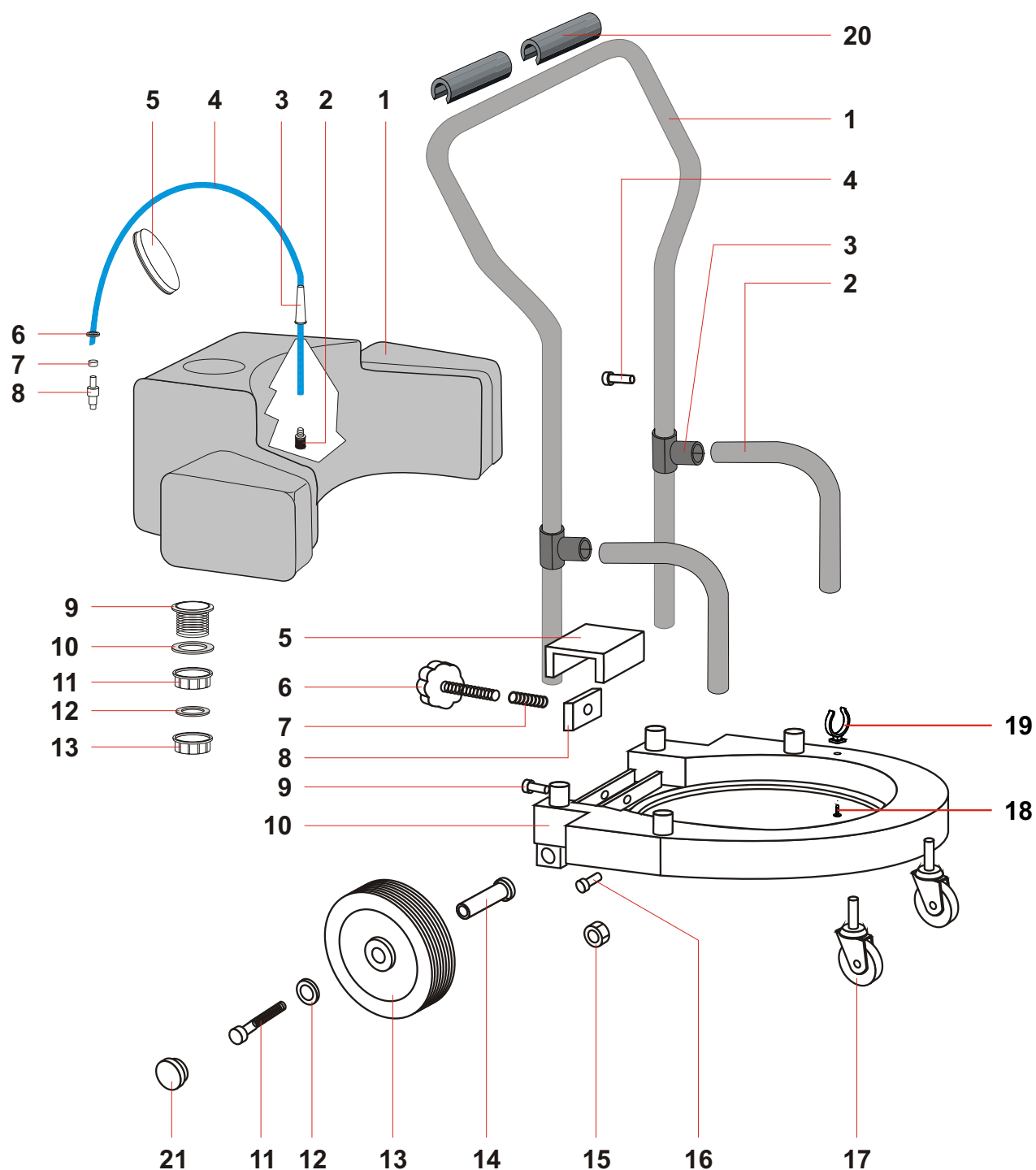
KIT FILTRANTE 400 CONICO COMPL.			REF. 4246
POS	REF.	DESCRIZIONE	N°
1	3706	BUSSOLA D.8 PLAST.	4
2	3724	VITE PAT TMT PHL 5X25 IN OX	4
3	21243NE	CORPO ANTISCHIUMA RETE ALTO	1
4	2676-1 G	GALEGGIANTE 99 ALTO C/GUARN 37 SHA	1
5	473	ANELLO PORTAFILTRO SERIE 400	1
6	2845 SAN	FIL-TES POLYAN4-600 CON REG H320	1
7	2833-1	CESTELLO 400 CONICO	1

FUSTO GENIUS A304 G6 VE-IPC COMPL REF. 948 GE G6/VEI			
POS.	REF.	DESCRIZIONE	N°
1	2993-1G6	MANIGLIA "V.F." GRIGIO 6000	2
2	1847/SG6	GANCIO PLAST.COMPL. GR6 000	2
3	1301	RIVETTO 05X11	4
4	3968	TENUTA COMPLETA C/VITE L=25	4
5	946	FUSTO GARAGE/CALIF. AISI 304	1
6	1026	VITE PAT TMT PHL 5X30 ZN NERA	4
7	2586G6	GUARNIZIONE R 205 GRIGIO 6000	1
8	2846	GUARNIZIONE D.38	1
9	2593	DEFLETTORE 99	1
10	2652 AG6VE-IPC	BOCCHETTONER155 G6000 C/PUL.VE-IPC	1



DISPOSITMO SCARICO D.34 COMP.MARK REF. 2994/MARK			
POS	REF.	DESCRIZIONE	N°
1	2764/C	TAPPO PLAST.D.40 X 35 C/OR COMPL.	1
2	2812	TIRANTE TAPPO SCARICO	1
3	2765	TUBO SCARICO D.34 L=600	1
4	2889	GIRELLO 1-1/4"	1
5	2888	RACC.PLAST.PORTAG.INN.&OR	1
6	7798	OR 28 X2,5 NBR	1
7	256	GUARNIZIONE PIANA 60X40X4	3
8	2890	RACCORDO PLAST.PORTAG. 90°1-1/4	1
9	3592	FASCETTA 300 X9	1

FUSTO ACQUA PULITA GARAGE COMPLETO			REF. 1442
POS	REF.	DESCRIZIONE	N°
1	1439	FUSTO ACQUA PULITA	1
2	2689	FILTRO PESCANTE COMPLETO	1
3	138/L	PASSACAVO LUNGO	1
4	1526	TUBO IDROL. 8 X 5 L=1100	1
5	257	TAPPO SERBATOIO	1
6	954	GREMBIALINA PIANA M8INOXUNI6592	1
7	2660	FASCETTA STRICK 7-9	1
8	3664/OTT	INNESTO RAPIDO OTT PG 5,2	1
9	835	BOCCHETTONE RIEMPIMENTO 1-1/4"	1
10	256	GUARNIZIONE PIANA 60X40X4	1
11	834	GHIERA 1-1/4"	1
12	255	GUARNIZIONE PIANA TAPPO	1
13	833	TAPPO 1-1/4"	1
*	3036	BLOCCAFILTRO PESCANTE	1



CARRELLO MARKET BASE X SCARICO			REF. 900 BASE/SCA
POS	REF.	DESCRIZIONE	N°
1	918-1 V	MANIGLIONE MARKET 400 VERN. NERO	1
2	917 V	TUBO RINFORZO VERN.	2
3	913	TUBO "T"	2
4	1302NE	RIVETTO 4,8X17 NERO	2
5	902	TASSELLO M	1
6	914	VOLANTINO M 8X60	1
7	1402	MOLLA RINVIO TASSELLO M. L.16MM	1
8	1403	PIATTO FILETTATO CHIU SURA M.	1
9	1302NE	RIVETTO 4,8X17 NERO	2
10	901NE-1	CORPO CARRELLO MARKET NERO	1
11	915	VITE TE M12X140 8GUNI 5737	2
12	1028	RONDELLAPIANA M12 UNI 6592	2
13	904	RUOTA D.200. POSTERIORE	2
14	1401	BOCCOLA RUOTA POSTERIORE L=52MM	2
15	2052	DADO AUTOBLOC. M 12 BASSO UNI 7474	2
16	1302NE	RIVETTO 4,8X17 NERO	2
17	20418	RUOTA ANTERIORE D.80 CON PERNO	2
18	1005	VITE PAT TMT PHL 5X14 ZN NERA P/R	1
19	2788	FASCETTA ALIRA D.34	1
20	6250	IMPUGNATURA PLAST. CARRELLO GR.5000	2
21	3835NE	TAPPO RUOTA D.200/250 NERO	2